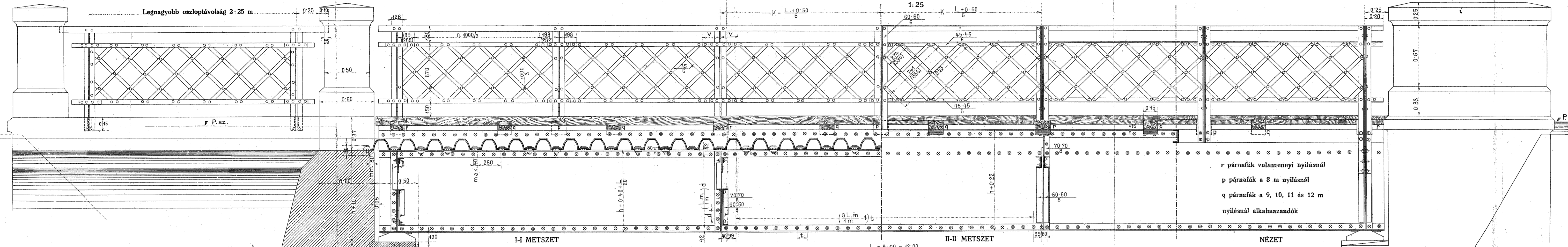
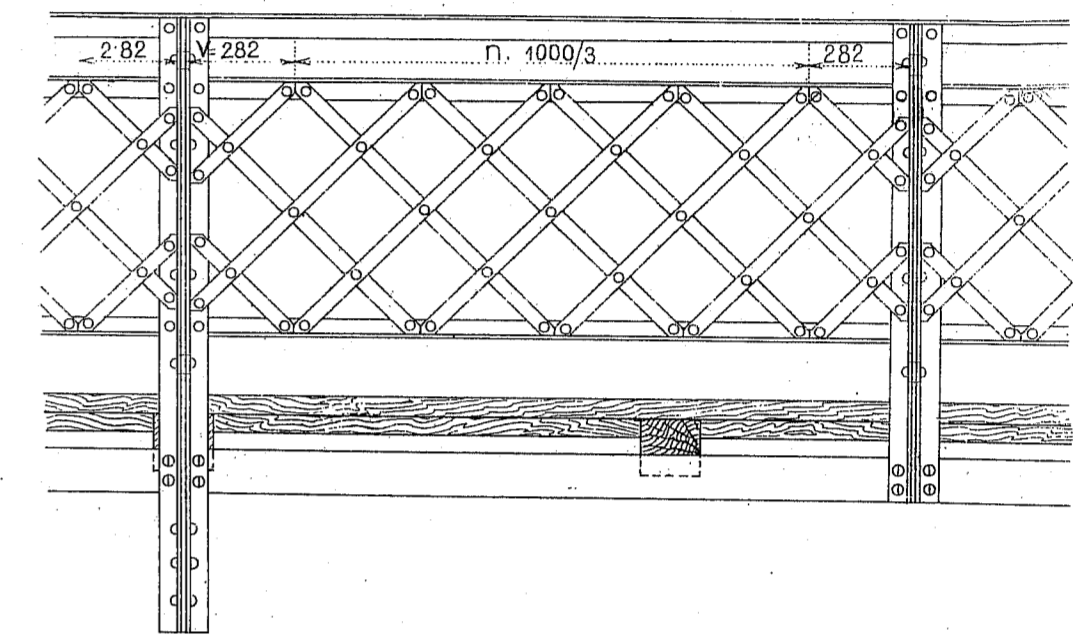


### VÉGLEGES JELLEGŰ ELSŐ- ÉS MÁSODRENDŰ VASGERENDAHIDAK 8-12 m. NYILÁSOKKAL

I. a 166/a-b sz. szabványra vonatkozó méretjegyzék



KORLÁTRÁCSOZÁS A 9 ÉS 11 M NYILÁSÚ HIDAKNÁL

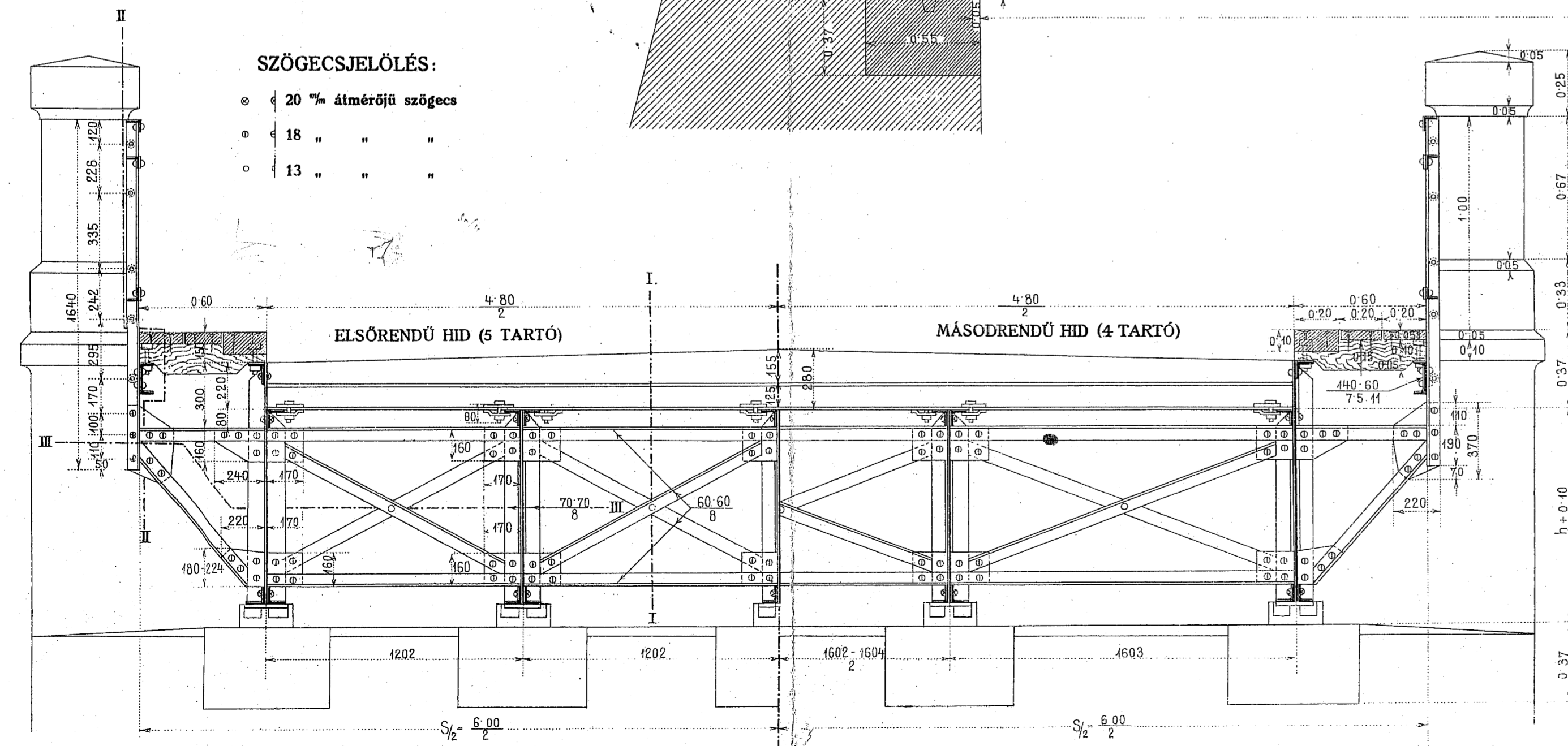


KORLÁT BEOSZTÁSA

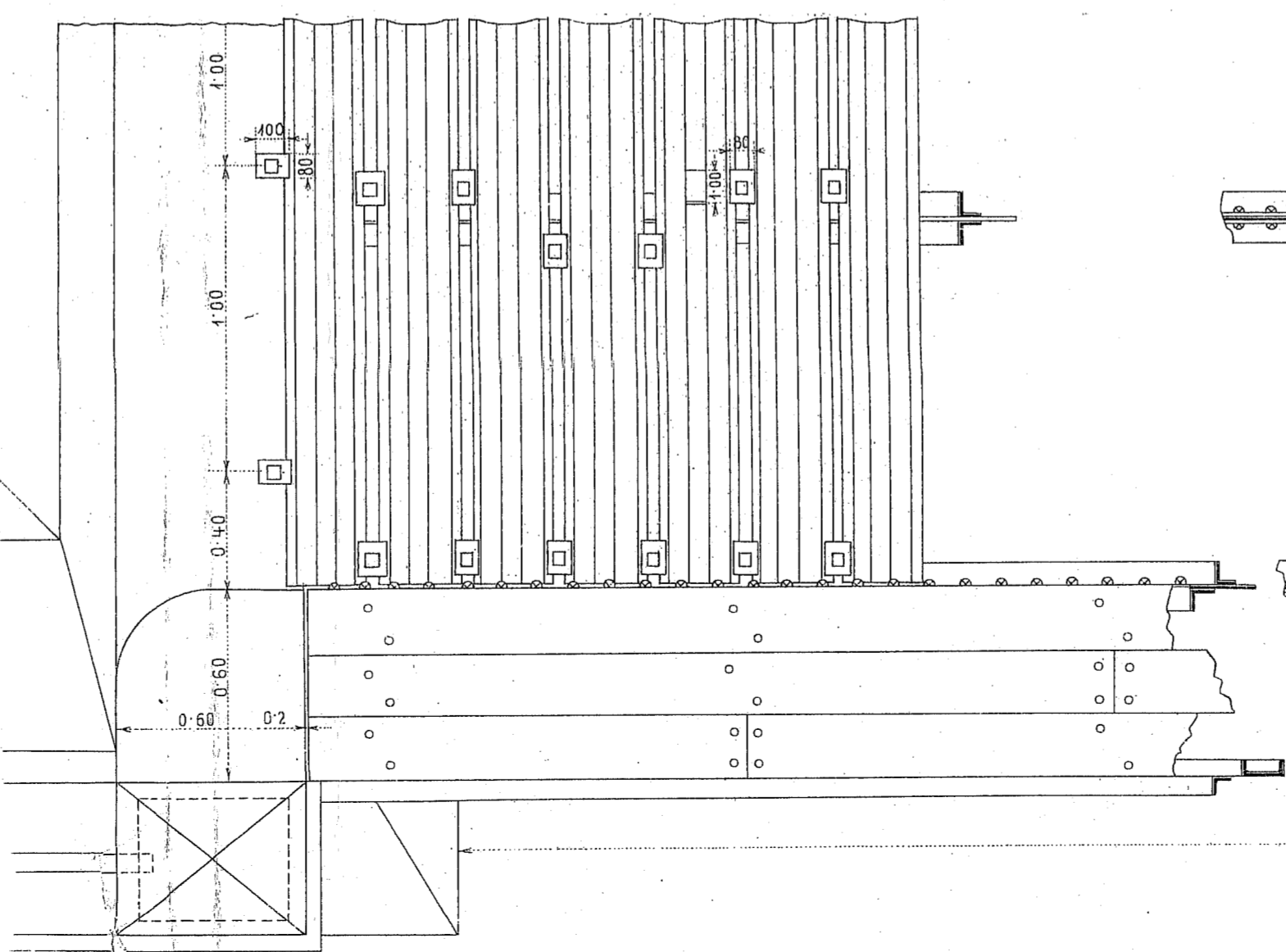
Nyílás Lm	8	9	10	11	12
k	1-417	1-583	1-750	1-907	2-063
n	3	3	4	4	5
v	0-198	0-282	0-198	0-282	0-198

SZÖGECSEJELŐLÉS:

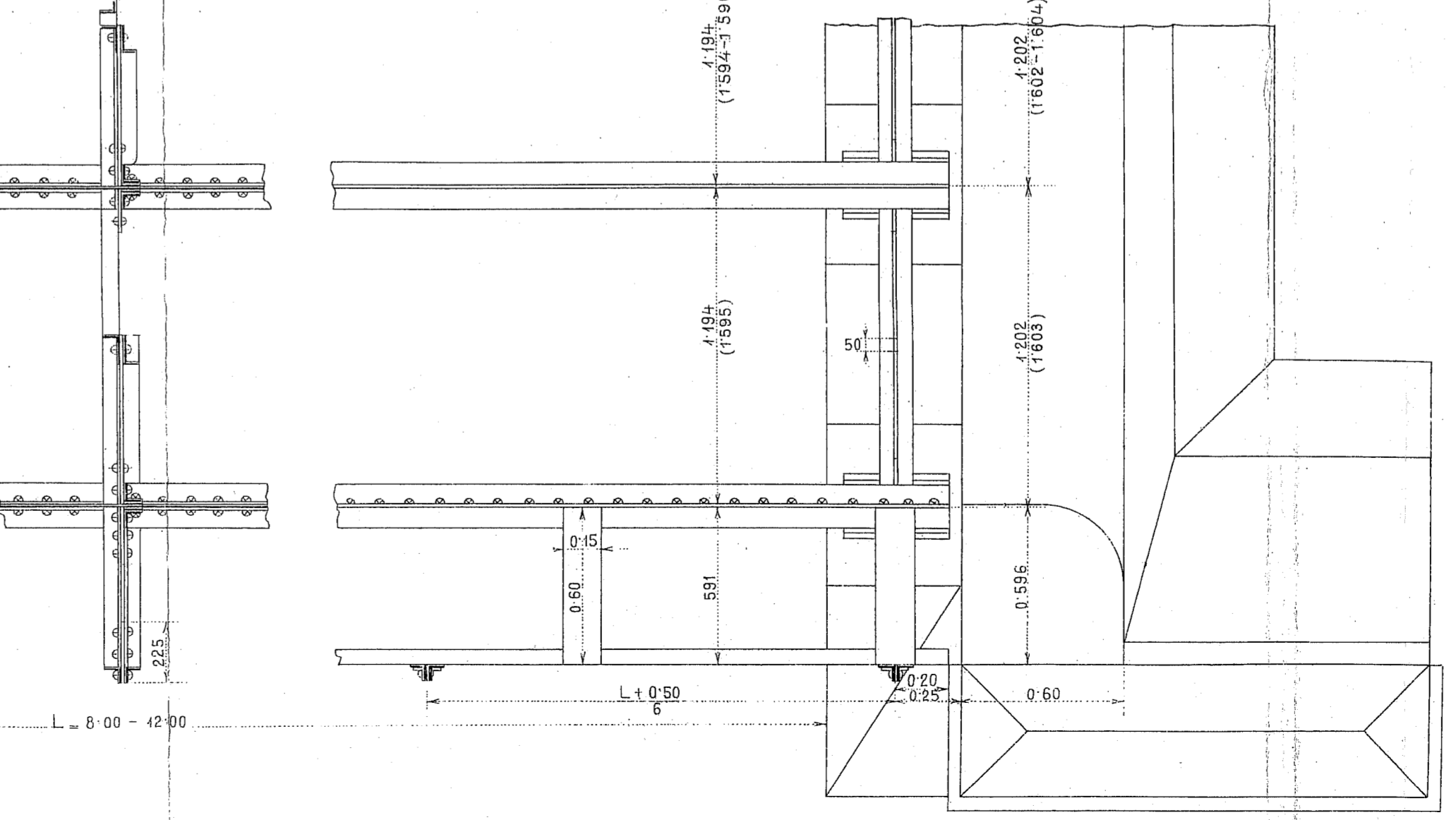
- 20 mm átmérőjű szögcs
- 18 " " "
- 13 " " "



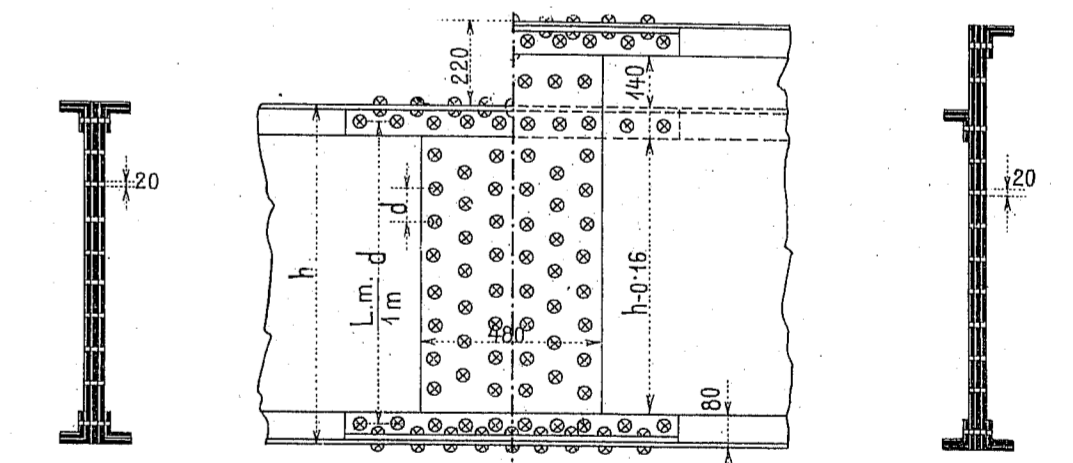
FELÜLNÉZET



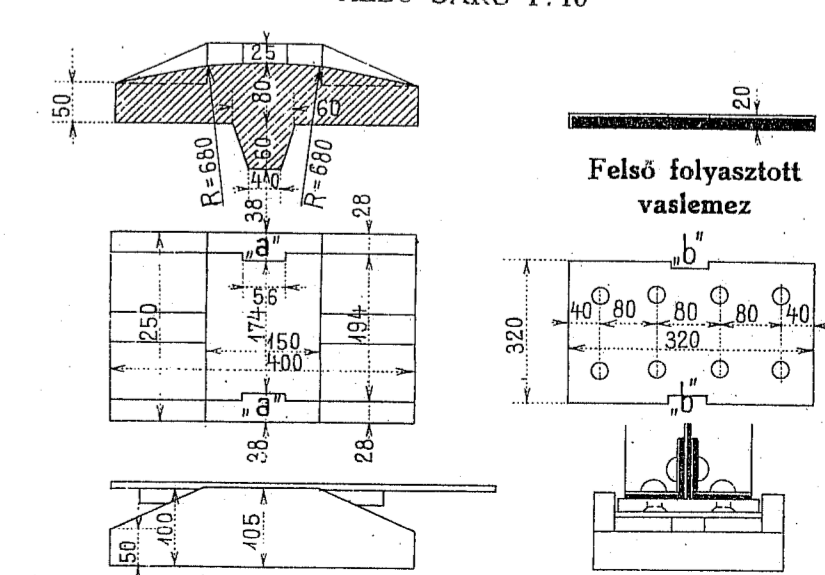
III-III METSZET



A 10 M-NÉL HOSSZABB TARTÓ ESETLEGES ILLESZTÉSÉNEK MÓDJÁ



ÁLLÓ SARÚ 1:10



A mozgó sarúnál az „a” fogak és „b” bevágások elhagyandók.



