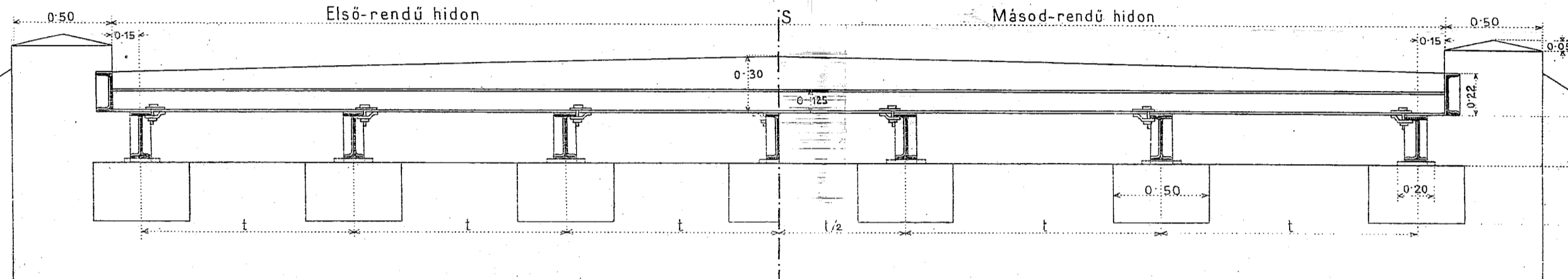


VÉGLEGES JELLEGŰ ELSŐ- ÉS MÁSODRENDŰ VASGERENDA HIDAK 1-3 M. NYILÁSOKKAL.

I. a 162 a-b sz. szabványlapon lévő méretjegyzéket.

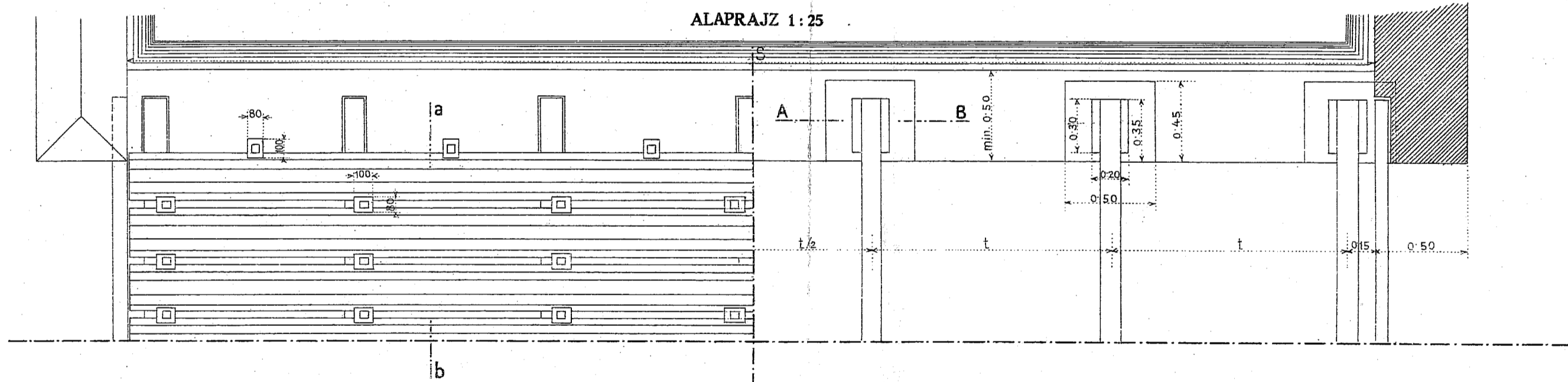
KERESZTMETSZET 1:25



Pálya szélesség: „S” m.	Alkalmazandó hossztartók:			
	„t” távolság	Darab száma	„L” távolság	Darab száma
6	1: 14-0	6	1: 4-2,5	5
7	1: 11-6	7	1: 3-4-0	6
8	1: 2-8-3	7	1: 5-4-0	6
9	1: 2-4-3	8	1: 4-5-0	7

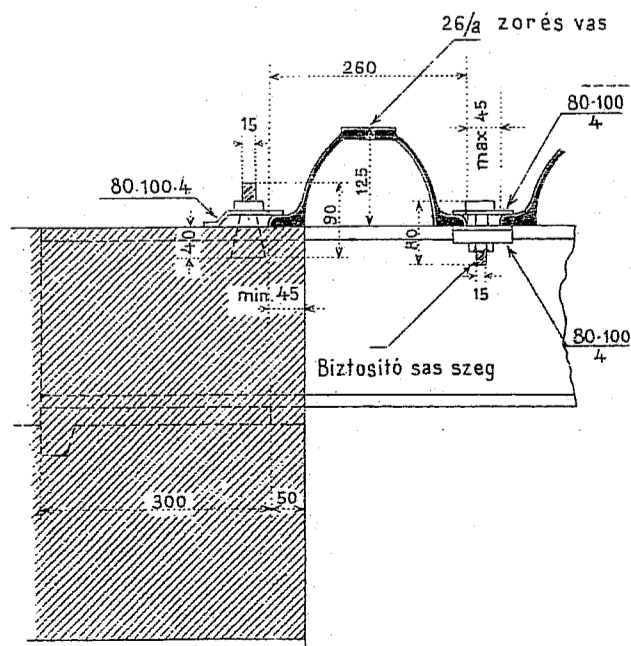
Hídnnyílás: m.	Hossztartók szelvény száma:	
	Első r. hidon.	Másod r. hidon
1-0	20	20
1-5	22	22
2-0	24	24
2-5	26	26
3-0	28	28

ALAPRAJZ 1:25



RÉSZLET 1:10

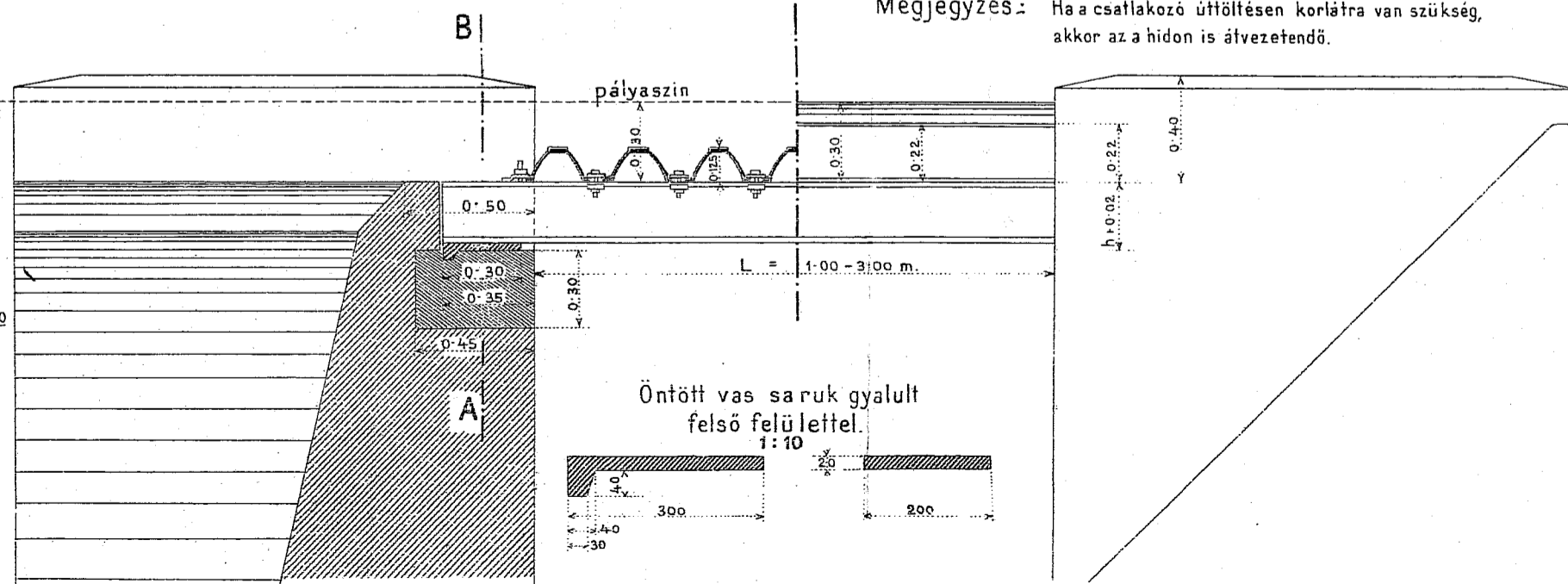
a-b metszet



HOSSZMETSZET 1:25

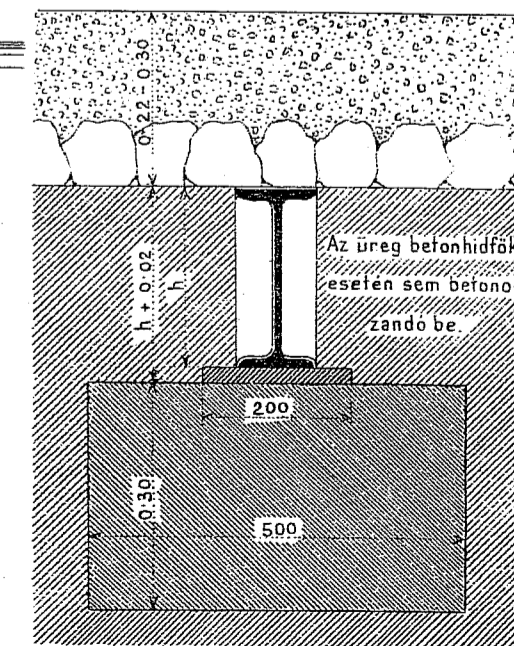
OLDALNÉZET

Megjegyzés: Ha a csatlakozó úttöltésén korlátra van szükség, akkor az a hidon is átvezetendő.



RÉSZLET 1:10

A-B METSZET



VÉGLEGES JELLEGŰ 1-3 m NYILÁSÚ ELSŐRENDŰ
VASGERENDA HIDAK MÉTERJEGYZÉKE.
 (l. a 161. sz. szabványlapot)

Az anyag		A hidpályaszélessége (S)											
		6'0 m.			7'0 m.			8'0 m.			9'0 m.		
		hossz (m.) egyk. össz.	súly össz. (kg.)	drb.	hossz (m.) egyk. össz.	súly össz. (kg.)	drb.	hossz (m.) egyk. össz.	súly össz. (kg.)	drb.	hossz (m.) egyk. össz.	súly össz. (kg.)	drb.
nyílás (L)	keresztmetszeti mérete	f. m.											
	súlya	f. m.											
	szelv. száma	f. m.											
	mm.	mm.											
	drb.	drb.											
1-3 m	Hossztartó I	6 1'70	10'20	296'82	7 1'70	11'90	346'29	7 1'70	11'90	346'29	8 1'70	13'60	395'76
	Szegélyvas I	2 1'70	3'40	109'48	2 1'70	3'40	109'48	2 1'70	3'40	109'48	2 1'70	3'40	109'48
	Zorés-vas I	4 6'00	24'00	592'80	4 7'00	28'00	691'60	4 8'00	32'00	790'40	4 9'00	36'00	889'20
	Megerősítő lemez	46	—	11'50	54	—	13'50	54	—	13'50	62	—	15'50
	Csavar bizt. szegél	18 0'07	—	3'96	21 0'07	—	4'62	21 0'07	—	4'62	24 0'07	—	5'28
1-5 m	Kőcsavar	10 0'08	—	2'10	12 0'08	—	2'52	12 0'08	—	2'52	14 0'08	—	2'94
	Sarú	12	—	130'80	14	—	152'60	14	—	152'60	16	—	174'70
	Összes súly	—	—	1147'46	—	—	1320'61	—	—	1419'41	—	—	1592'86
	szelv. száma	f. m.											
	mm.	mm.											
2-6 m	Hossztartó I	6 2'20	13'20	455'40	7 2'20	15'40	531'30	7 2'20	15'40	531'30	8 2'20	17'60	607'20
	Szegélyvas I	2 2'20	4'40	141'68	2 2'20	4'40	141'68	2 2'20	4'40	141'68	2 2'20	4'40	141'68
	Zorés-vas I	6 6'00	36'00	889'20	6 7'00	42'00	1037'40	6 8'00	48'00	1185'60	6 9'00	54'00	1333'80
	Megerősítő lemez	70	—	17'50	82	—	20'50	82	—	20'50	94	—	23'50
	Csavar bizt. szegél	30 0'07	—	6'60	35 0'07	—	7'70	35 0'07	—	7'70	40 0'07	—	8'80
2-8 m	Kőcsavar	10 0'08	—	2'10	12 0'08	—	2'52	12 0'08	—	2'52	14 0'08	—	2'94
	Sarú	12	—	130'80	14	—	152'60	14	—	152'60	16	—	174'70
	Összes súly	—	—	1643'28	—	—	1893'70	—	—	2041'90	—	—	2292'62
	szelv. száma	f. m.											
	mm.	mm.											
2-9 m	Hossztartó I	6 2'70	16'20	652'86	7 2'70	18'90	761'67	7 2'70	18'90	761'67	8 2'70	21'60	870'48
	Szegélyvas I	2 2'70	5'40	173'88	2 2'70	5'40	173'88	2 2'70	5'40	173'88	2 2'70	5'40	173'88
	Zorés-vas I	7 6'00	42'00	1037'40	7 7'00	49'00	1210'30	7 8'00	56'00	1393'20	7 9'00	63'00	1556'10
	Megerősítő lemez	82	—	20'50	96	—	24'00	96	—	24'00	110	—	27'50
	Csavar bizt. szegél	36 0'07	—	7'92	42 0'07	—	9'24	42 0'07	—	9'24	48 0'07	—	10'56
2-9 m	Kőcsavar	10 0'08	—	2'10	12 0'08	—	2'52	12 0'08	—	2'52	14 0'08	—	2'94
	Sarú	12	—	130'80	14	—	152'60	14	—	152'60	16	—	174'70
	Összes súly	—	—	2025'46	—	—	2334'21	—	—	2507'11	—	—	2816'16
	szelv. száma	f. m.											
	mm.	mm.											
2-9 m	Hossztartó I	6 3'20	19'20	894'72	7 3'20	22'40	1043'84	7 3'20	22'40	1043'84	8 3'20	25'60	1192'96
	Szegélyvas I	2 3'20	6'40	206'08	2 3'20	6'40	206'08	2 3'20	6'40	206'08	2 3'20	6'40	206'08
	Zorés-vas I	9 6'00	54'00	1333'80	9 7'00	63'00	1556'10	9 8'00	72'00	1778'40	9 9'00	81'00	2000'70
	Megerősítő lemez	106	—	26'50	124	—	31'00	124	—	31'00	142	—	35'50
	Csavar bizt. szegél	48 0'07	—	10'56	56 0'07	—	12'32	56 0'07	—	12'32	64 0'07	—	14'08
2-9 m	Kőcsavar	10 0'08	—	2'10	12 0'08	—	2'52	12 0'08	—	2'52	14 0'08	—	2'94
	Sarú	12	—	130'80	14	—	152'60	14	—	152'60	16	—	174'70
	Összes súly	—	—	2604'56	—	—	3004'46	—	—	3226'76	—	—	3626'96
	szelv. száma	f. m.											
	mm.	mm.											
3-9 m	Hossztartó I	6 3'70	22'20	1183'26	7 3'70	25'90	1380'47	7 3'70	25'90	1380'47	8 3'70	29'60	1577'68
	Szegélyvas I	2 3'70	7'40	238'28	2 3'70	7'40	238'28	2 3'70	7'40	238'28	2 3'70	7'40	238'28
	Zorés-vas I	11 6'00	66'00	1630'20	11 7'00	77'00	1901'90	11 8'00	88'00	2173'60	11 9'00	99'00	2445'30
	Megerősítő lemez	130	—	32'50	152	—	38'00	152	—	38'00	174	—	43'50
	Csavar bizt. szegél	60 0'07	—	13'20	70 0'07	—	15'40	70 0'07	—	15'40	80 0'07	—	17'60
3-9 m	Kőcsavar	10 0'08	—	2'10	12 0'08	—	2'52	12 0'08	—	2'52	14 0'08	—	2'94
	Sarú	12	—	130'80	14	—	152'60	14	—	152'60	16	—	174'70
	Összes súly	—	—	3230'34	—	—	3724'17	—	—	4000'87	—	—	4500'00
	szelv. száma	f. m.											
	mm.	mm.											

KÖZÜTI SZABVÁNYTERVEK.

VÉGLEGES JELLEGŰ 1-3 m NYILÁSÚ MÁSODRENDŰ
VASGERENDA HIDAK MÉTERJEGYZÉKE.

(l. a 161. sz. szabványlapot)

A z a n y a g		A h i d p á l y a s z é l e s s é g e (S)												
		6-0 m.			7-0 m.			8-0 m.			9-0 m.			
		kereszt- metszeti mérete	súlya (kg)	hossz (m.) egyk. össz.	súly össz. (kg)	hossz (m.) egyk. össz.	súly össz. (kg)	hossz (m.) egyk. össz.	súly össz. (kg)	hossz (m.) egyk. össz.	súly össz. (kg)	hossz (m.) egyk. össz.	súly össz. (kg)	
nyílás (L)														
1-0														
	szelv. száma	f. m.												
	20	29.10	5 1.70	8.50	247.35	6 1.70	10.20	296.82	6 1.70	10.20	296.82	7 1.70	11.90	346.29
	22	32.20	2 1.70	3.40	109.48	2 1.70	3.40	109.48	2 1.70	3.40	109.48	2 1.70	3.40	109.48
	26/a	24.70	4 6.00	24.00	592.80	4 7.00	28.00	691.60	4 8.00	32.00	790.40	4 9.00	36.00	889.20
	mm.	drb.												
	100.80	0.25	38	—	9.50	46	—	11.50	46	—	11.50	54	—	13.50
	4													
	15 (átm.)	0.22	15 0.07	—	3.30	18 0.07	—	3.96	18 0.07	—	3.96	21 0.07	—	4.62
	"	0.21	8 0.08	—	1.68	10 0.08	—	2.10	10 0.08	—	2.10	12 0.08	—	2.52
	300.200	10.90	10	—	109.00	12	—	130.80	12	—	130.80	14	—	152.60
	20				1073.11			1246.26			1345.06			1518.21
	Összes súly													
					1541.06			1791.48			1939.68			2190.10
1-5														
	szelv. száma	f. m.												
	22	34.50	5 2.20	11.00	379.50	6 2.20	13.20	455.40	6 2.20	13.20	455.40	7 2.20	15.40	531.30
	22	32.20	2 2.20	4.40	141.68	2 2.20	4.40	141.68	2 2.20	4.40	141.68	2 2.20	4.40	141.68
	26/a	24.70	6 6.00	36.00	889.20	6 7.00	42.00	1037.40	6 8.00	48.00	1185.60	6 9.00	54.00	1333.80
	mm.	drb.												
	100.80	0.25	58	—	14.50	70	—	17.50	70	—	17.50	82	—	20.50
	4													
	15 (átm.)	0.22	25 0.07	—	5.50	30 0.07	—	6.60	30 0.07	—	6.60	35 0.07	—	7.70
	"	0.21	8 0.08	—	1.68	10 0.08	—	2.10	10 0.08	—	2.10	12 0.08	—	2.52
	300.200	10.90	10	—	109.00	12	—	130.80	12	—	130.80	14	—	152.60
	20				1541.06			1791.48			1939.68			2190.10
	Összes súly													
					1889.61			2198.36			2371.26			2680.01
2-0														
	szelv. száma	f. m.												
	24	40.30	5 2.70	13.50	544.05	6 2.70	16.20	652.86	6 2.70	16.20	652.86	7 2.70	18.90	761.67
	22	32.20	2 2.70	5.40	173.88	2 2.70	5.40	173.88	2 2.70	5.40	173.88	2 2.70	5.40	173.88
	26/a	24.70	7 6.00	42.00	1037.40	7 7.00	49.00	1210.30	7 8.00	56.00	1383.20	7 9.00	63.00	1556.10
	mm.	drb.												
	100.80	0.25	68	—	17.00	82	—	20.50	82	—	20.50	96	—	24.00
	4													
	15 (átm.)	0.22	30 0.07	—	6.60	36 0.07	—	7.92	36 0.07	—	7.92	42 0.07	—	9.24
	"	0.21	8 0.08	—	1.68	10 0.08	—	2.10	10 0.08	—	2.10	12 0.08	—	2.52
	300.200	10.90	10	—	109.00	12	—	130.80	12	—	130.80	14	—	152.60
	20				1889.61			2198.36			2371.26			2680.01
	Összes súly													
					1889.61			2198.36			2371.26			2680.01
2-5														
	szelv. száma	f. m.												
	26	46.60	5 3.20	16.00	745.60	6 3.20	19.20	894.72	6 3.20	19.20	894.72	7 3.20	22.40	1043.84
	22	32.20	2 3.20	6.40	206.08	2 3.20	6.40	206.08	2 3.20	6.40	206.08	2 3.20	6.40	206.08
	26/a	24.70	9 6.00	54.00	1333.80	9 7.00	63.00	1556.10	9 8.00	72.00	1778.40	9 9.00	81.00	2000.70
	mm.	drb.												
	100.80	0.25	88	—	22.00	106	—	26.50	106	—	26.50	124	—	31.00
	4													
	15 (átm.)	0.22	40 0.07	—	8.80	48 0.07	—	10.56	48 0.07	—	10.56	56 0.07	—	12.32
	"	0.21	8 0.08	—	1.68	10 0.08	—	2.10	10 0.08	—	2.10	12 0.08	—	2.52
	300.200	10.90	10	—	109.00	12	—	130.80	12	—	130.80	14	—	152.60
	20				2426.96			2826.86			3049.16			3449.06
	Összes súly													
					2426.96			2826.86			3049.16			3449.06
3-0														
	szelv. száma	f. m.												
	28	53.30	5 3.70	18.50	986.05	6 3.70	22.20	1183.26	6 3.70	22.20	1183.26	7 3.70	25.90	1380.47
	22	32.20	2 3.70	7.40	238.28	2 3.70	7.40	238.28	2 3.70	7.40	238.28	2 3.70	7.40	238.28
	26/a	24.70	11 6.00	66.00	1630.20	11 7.00	77.00	1901.90	11 8.00	88.00	2173.60	11 9.00	99.00	2445.30
	mm.	drb.												
	100.80	0.25	108	—	27.00	130	—	32.50	130	—	32.50	152	—	38.00
	4													
	15 (átm.)	0.22	50 0.07	—	11.00	60 0.07	—	13.20	60 0.07	—	13.20	70 0.07	—	15.40
	"	0.21	8 0.08	—	1.68	10 0.08	—	2.10	10 0.08	—	2.10	12 0.08	—	2.52
	300.200	10.90	10	—	109.00	12	—	130.80	12	—	130.80	14	—	152.60
	20				3003.21			3502.04			3773.74			4272.59
	Összes súly													
					3003.21			3502.04			3773.74			4272.59

162/b sz. szabványlap.

Budapest, 1919.