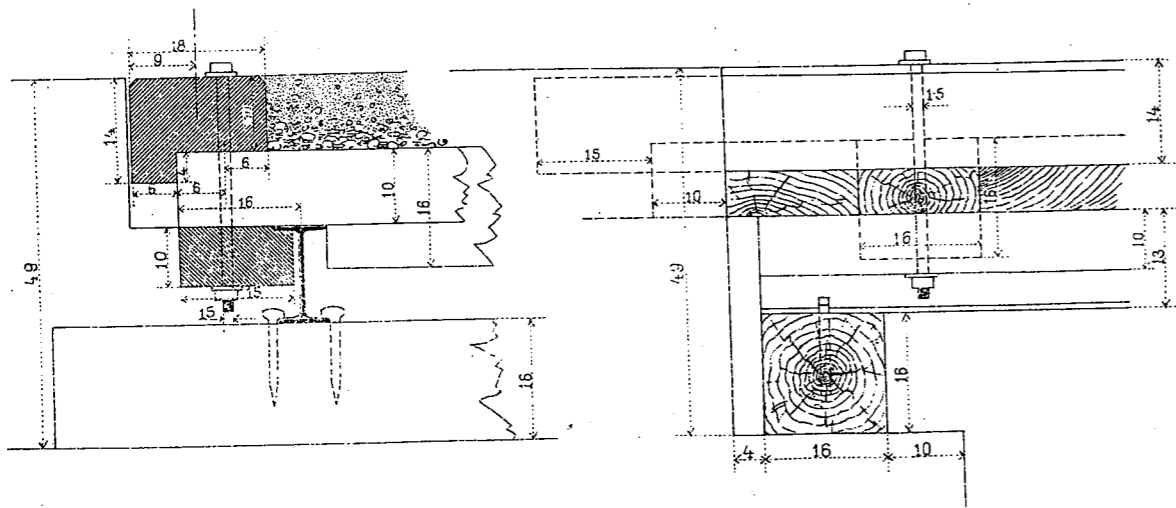
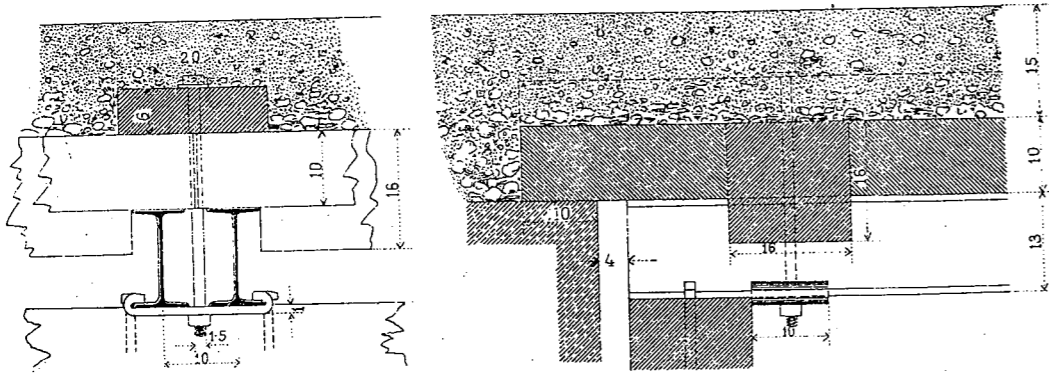
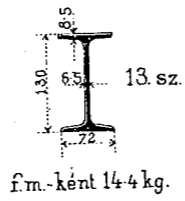
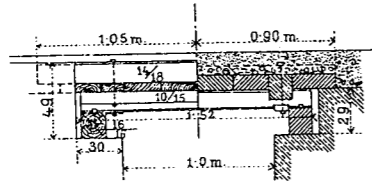
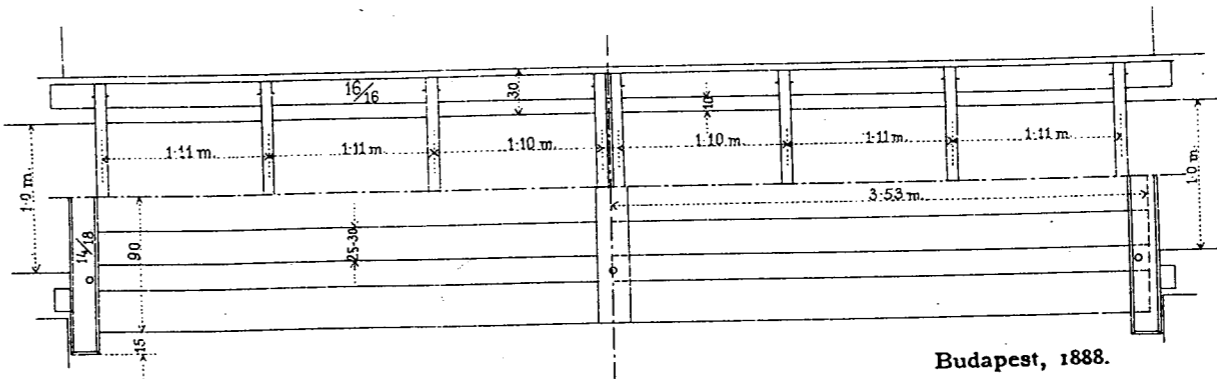
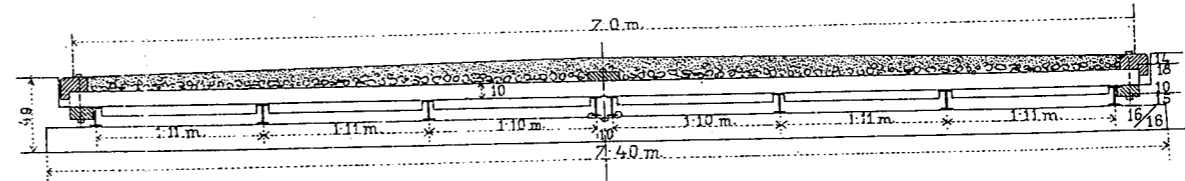
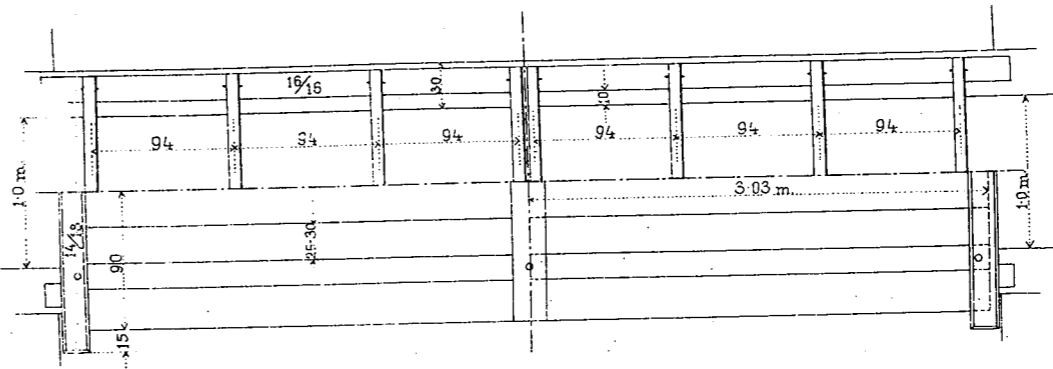
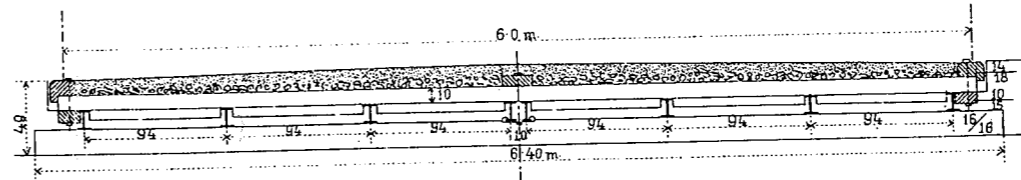


EGYSZERŰ VASGERENDA-HIDAK.

(l. a 90. sz. szabványlapon levő méretjegyzéket.)



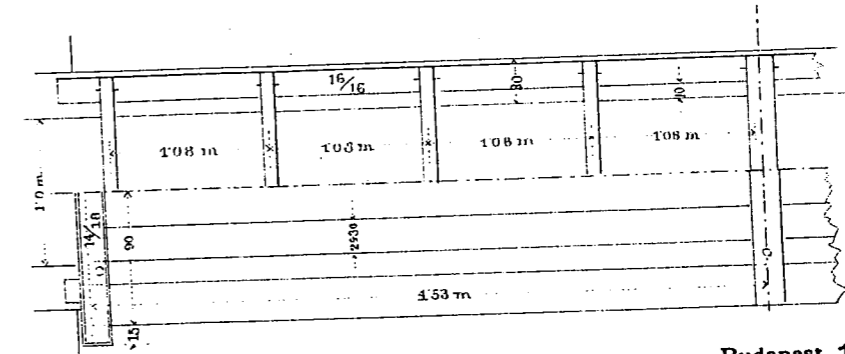
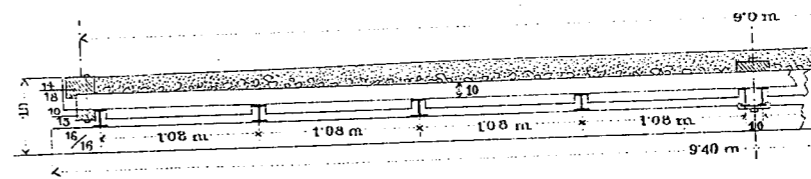
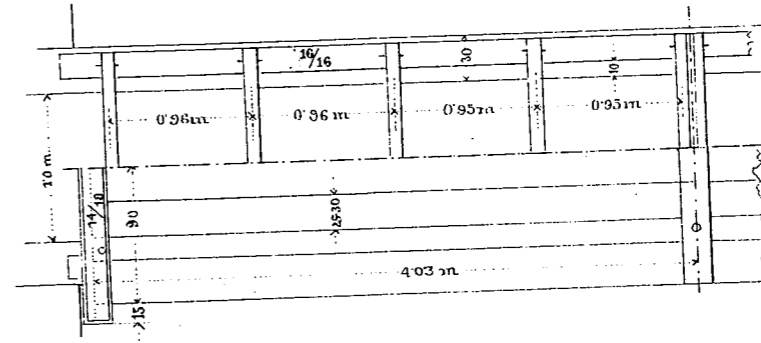
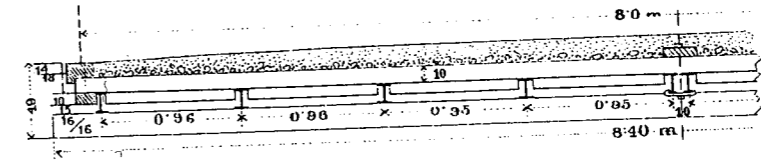
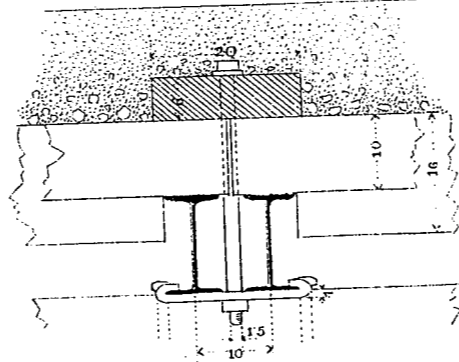
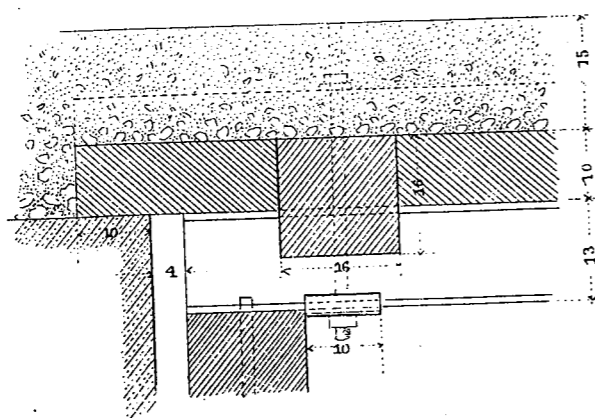
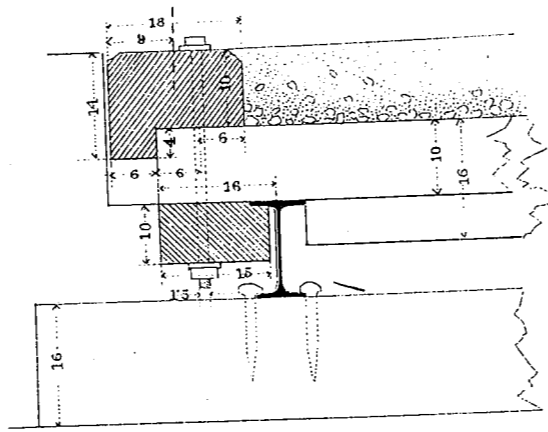
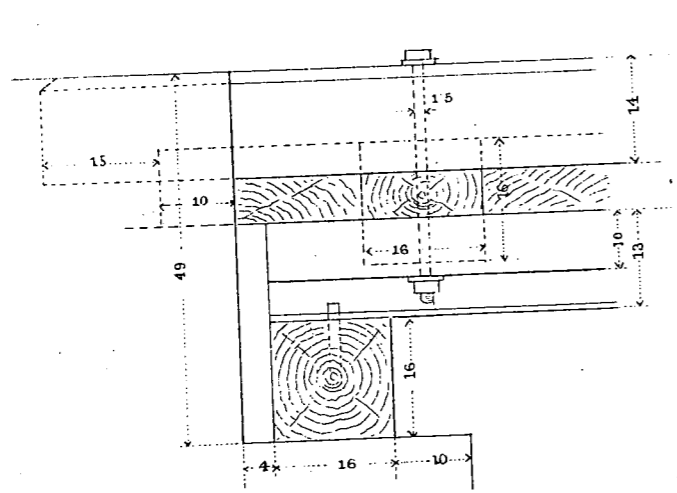
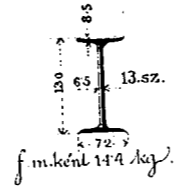
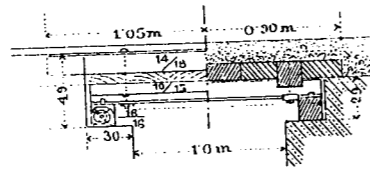
86. sz. szabványlap.



Budapest, 1888.

EGYSZERÜ VASGERENDA-HIDAK.

(l. a 90. sz. szabványlapon levő méretjegyzéket.)

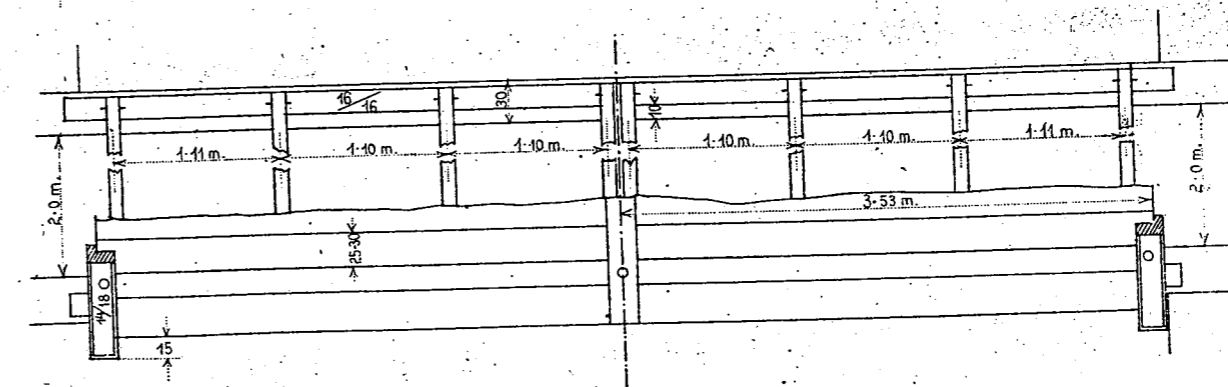
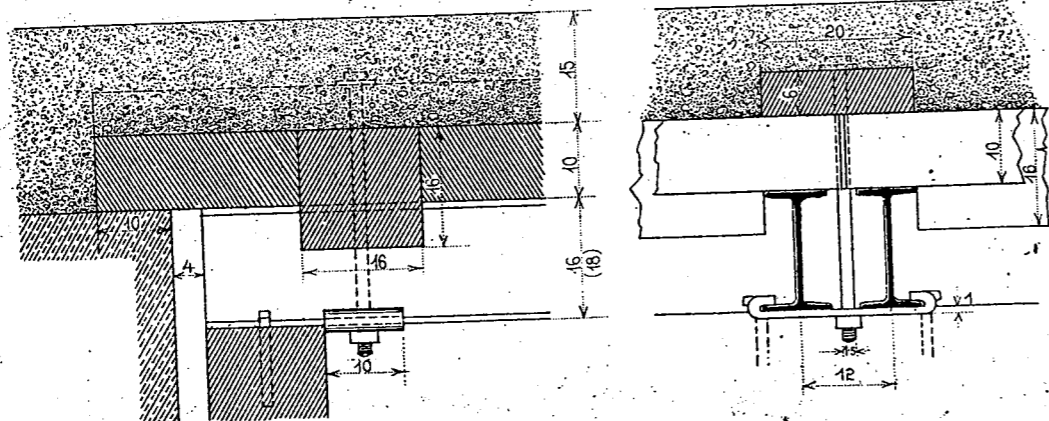
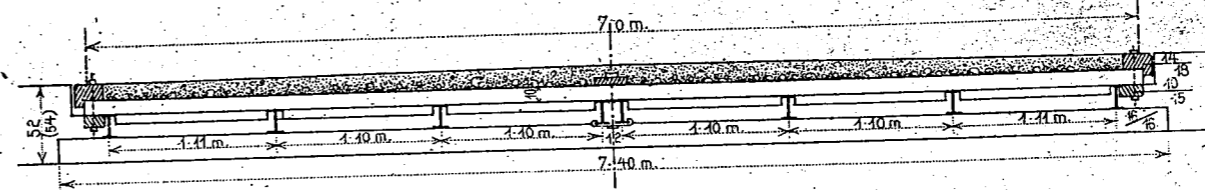
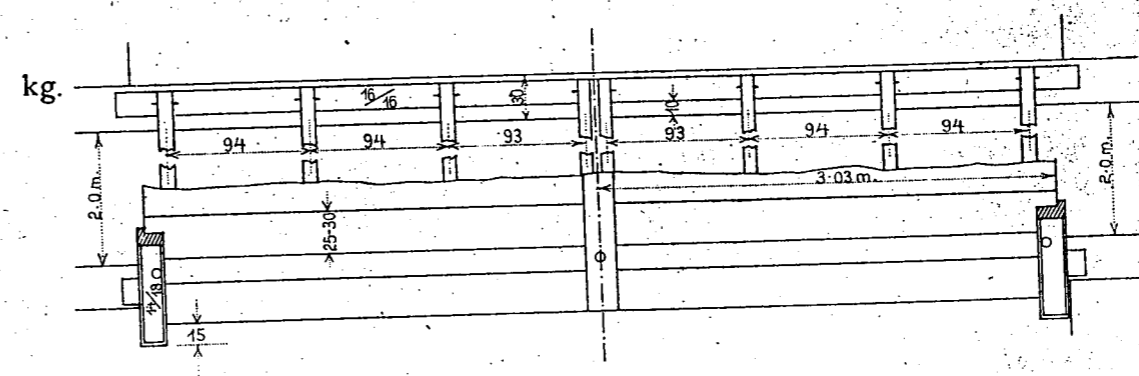
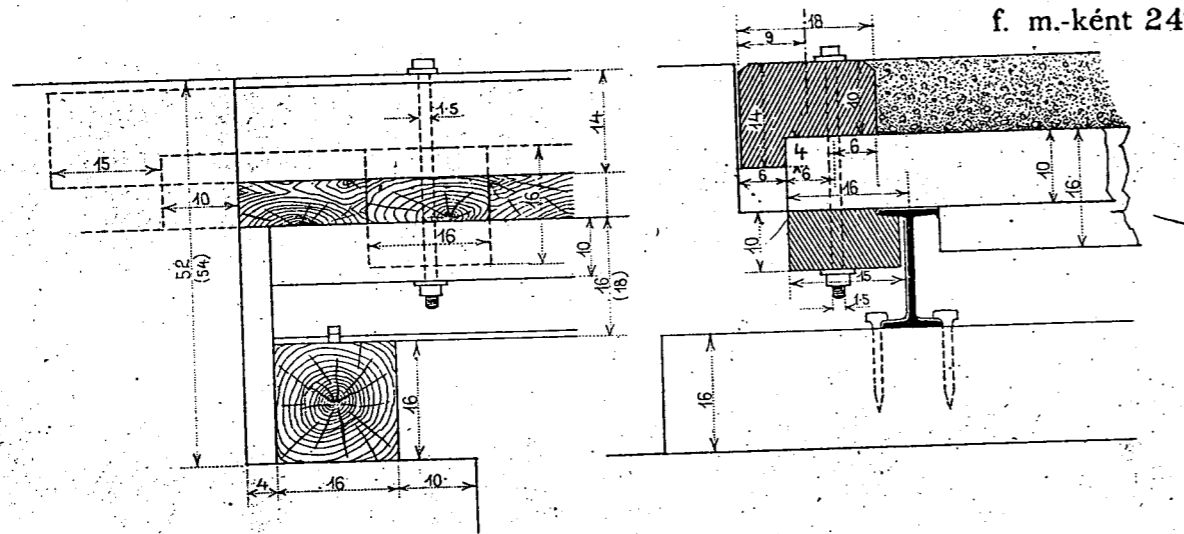
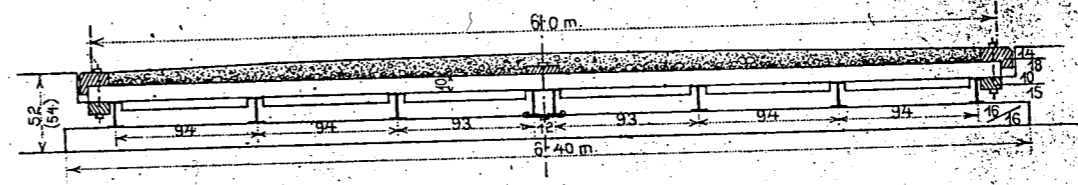
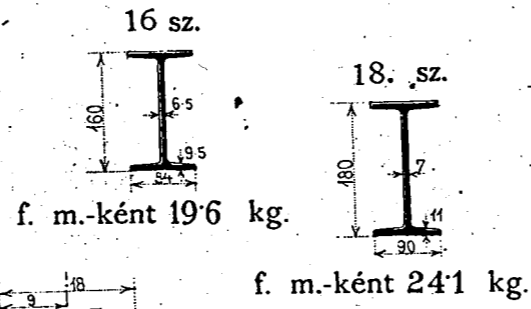
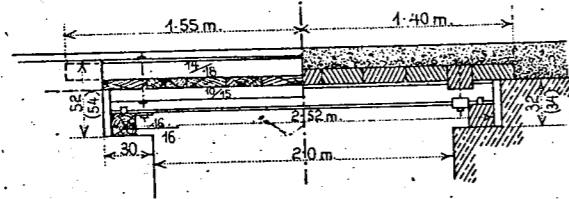


87.sz. szabványlap.

Budapest, 1888.

EGYSZERŰ VASGERENDA-HIDAK

(1. a 90. sz. szabványlapon levő méretjegyzéket.)



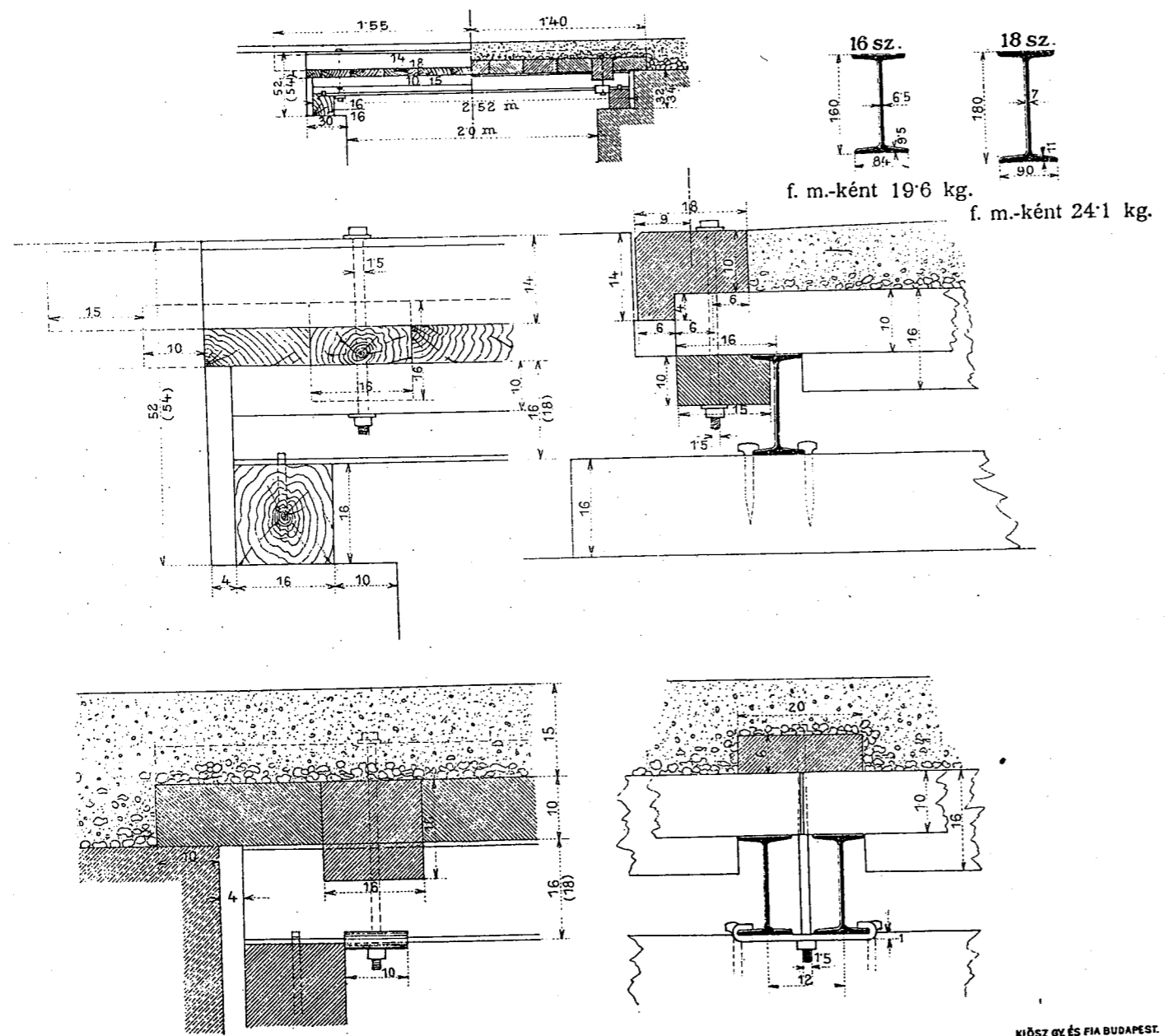
88. sz. szabványlap.

Lith Klossz Gy. Budapest 1898.

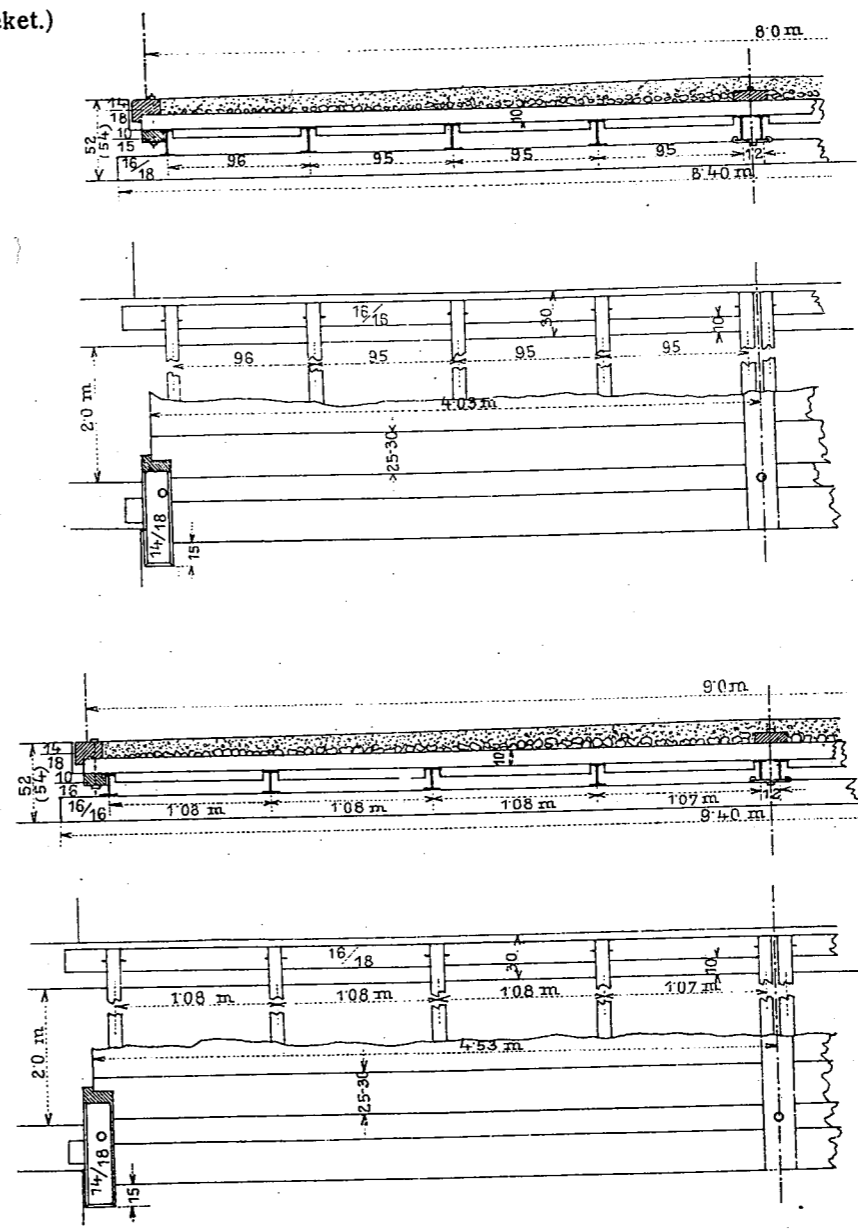
Budapest, 1888.

EGYSZERŰ VASGERENDA-HIDAK.

(1. a 90. sz. szabványlapon levő méretjegyzéket.)



89. sz. szabványlap.



KILCSY ÖY ÉS FIA BUDAPEST.

Budapest. 1907.

10 m. NYILÁSÚ EGYSZERŰ VASGERENDA-HIDAK MÉRETJEGYZÉKE.

(I. a 86. és 87. sz. szabványlapot.)

Úgy a 4'0-, mint a 6'0 tonnás járművek számára.

A hidpálya szélessége						Keresztmet- zeti méret	A hidpálya szélessége							
6'0 m.			7'0 m.				8'0 m.			9'0 m.				
darab	hosszúság (m)	m ²	darab	hosszúság (m)	m ²		darab	hosszúság (m)	m ²	darab	hosszúság (m)	m ²		
2	2·10	4·20	0·106	2	2·10	4·20	0·106	14/18 cm.	2	2·10	4·20	0·106		
2	1·52	3·04	0·046	2	1·52	3·04	0·046	10/15 >	2	1·52	3·04	0·046		
1	1·80	1·80	0·022	1	1·80	1·80	0·022	6/20 >	1	1·80	1·80	0·022		
2	6·06	12·12	0·310	2	7·06	14·12	0·361	16/16 >	2	8·06	16·12	0·413		
2	6·40	12·80	0·328	2	7·40	14·80	0·379	16/16 >	2	8·40	16·80	0·430		
			0·812			0·914						1·119		
			8·97			10·45			10cm.vtg.			13·41		
			súly (kg.)			súly (kg.)						súly (kg.)		
			egyen- ként			egyen- ként						egyen- ként		
			össze- sen			össze- sen						össze- sen		
8	1·52	21·89	175·12	8	1·52	21·89	175·12	13sz.szelv.	10	1·52	21·89	218·90		
4	0·34	0·70	2·80	4	0·34	0·70	2·80	15mm.átm.	4	0·34	0·70	2·80		
2	0·34	0·70	1·40	2	0·34	0·70	1·40	15mm.átm.	2	0·34	0·70	1·40		
2	0·28	2·18	4·36	2	0·28	2·18	4·36	10mm.vtg.	2	0·28	2·18	4·36		
28			183·68	28			183·68	összesen	36			227·46		

2'0 m. NYILÁSÚ EGYSZERŰ VASGERENDA-HIDAK MÉRETJEGYZÉKE.

A) 4'0 tonnás járművek számára.

(I. a 88. és 89. sz. szabványlapot.)

B) 6'0 tonnás járművek számára.

A hidpálya szélessége												Keresztmet- zeti méret		
6'0 m.			7'0 m.			8'0 m.			9'0 m.					
darab	hosszúság (m)	m ²	darab	hosszúság (m)	m ²	darab	hosszúság (m)	m ²	darab	hosszúság (m)	m ²			
2	3·10	6·20	0·156	2	3·10	6·20	0·156	14/18 cm.	2	3·10	6·20	0·156		
2	2·52	5·04	0·076	2	2·52	5·04	0·076	10/15 >	2	2·52	5·04	0·076		
1	2·80	2·80	0·034	1	2·80	2·80	0·034	6/20 >	1	2·80	2·80	0·034		
2	6·06	12·12	0·310	2	7·06	14·12	0·361	16/16 >	2	8·06	16·12	0·413		
2	6·40	12·80	0·328	2	7·40	14·80	0·379	16/16 >	2	8·40	16·80	0·430		
			0·904			1·006						1·211		
			15·03			19·99			10cm.vtg.			22·47		
			súly (kg.)			súly (kg.)						súly (kg.)		
			egyen- ként			egyen- ként						egyen- ként		
			össze- sen			össze- sen						össze- sen		
8	2·52	49·39	395·12	8	2·52	49·39	395·12	16sz.szelv.	10	2·52	49·39	493·90		
4	0·34	0·70	2·80	4	0·34	0·70	2·80	15mm.átm.	4	0·34	0·70	2·80		
2	0·37	0·74	1·48	2	0·37	0·74	1·48	15mm.átm.	2	0·37	0·74	1·48		
2	0·31	2·42	4·84	2	0·31	2·42	4·84	10mm.vtg.	2	0·31	2·42	4·84		
28			404·24	28			404·24	összesen	36			503·02		

80. sz. szabványlap.

2-ik kiadás

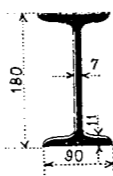
A hidpálya szélessége												Keresztmet- zeti méret		
6'0 m.			7'0 m.			8'0 m.			9'0 m.					
darab	hosszúság (m)	m ²	darab	hosszúság (m)	m ²	darab	hosszúság (m)	m ²	darab	hosszúság (m)	m ²			
2	3·10	6·20	0·156	2	3·10	6·20	0·156	14/18 cm.	2	3·10	6·20	0·156		
2	2·52	5·04	0·076	2	2·52	5·04	0·076	10/15 >	2	2·52	5·04	0·076		
1	2·80	2·80	0·034	1	2·80	2·80	0·034	6/20 >	1	2·80	2·80	0·034		
2	6·06	12·12	0·310	2	7·06	14·12	0·361	16/16 >	2	8·06	16·12	0·413		
2	6·40	12·80	0·328	2	7·40	14·80	0·379	16/16 >	2	8·40	16·80	0·430		
			0·904			1·006						1·211		
			15·03			19·99			10cm.vtg.			22·47		
			súly (kg.)			súly (kg.)						súly (kg.)		
			egyen- ként			egyen- ként						egyen- ként		
			össze- sen			össze- sen						össze- sen		
8	2·52	60·73	485·84	8	2·52	60·73	485·84	18sz.szelv.	10	2·52	60·73	607·30		
4	0·34	0·70	2·80	4	0·34	0·70	2·80	15mm.átm.	4	0·34	0·70	2·80		
2	0·39	0·76	1·52	2	0·39	0·76	1·52	15mm.átm.	2	0·39	0·76	1·52		
2	0·31	2·42	4·84	2	0·31	2·42	4·84	10mm.vtg.	2	0·31	2·42	4·84		
28			495·00	28			495·00	összesen	36			616·46		

Budapest, 1895.

EGYSZERŰ VASGERENDA-HIDAK.

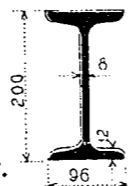
(I. a 93. sz. szabványlapon levő méretjegyzéket.)

18. sz.

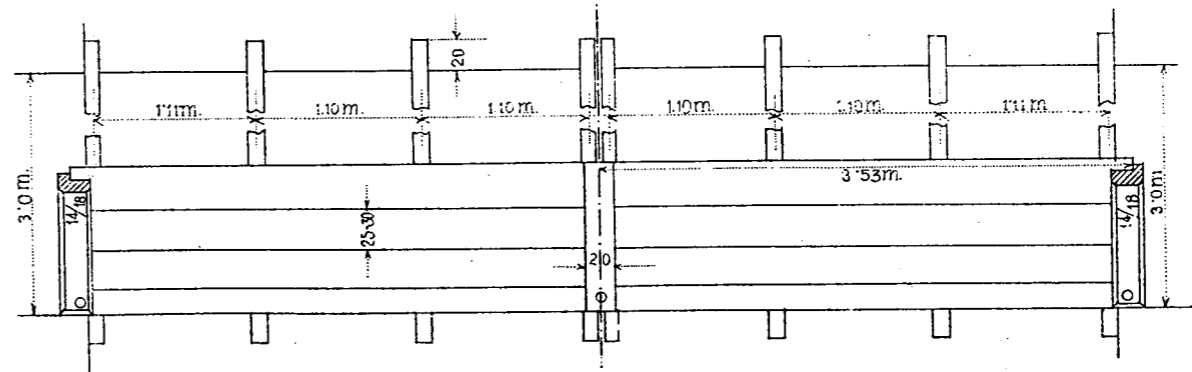
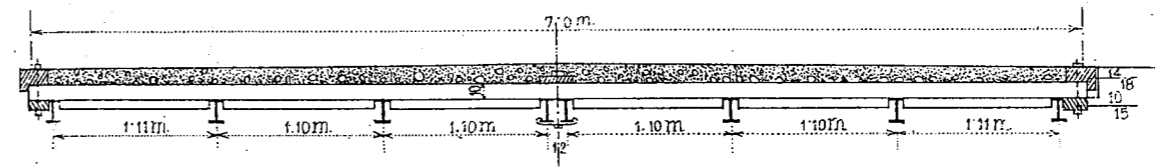
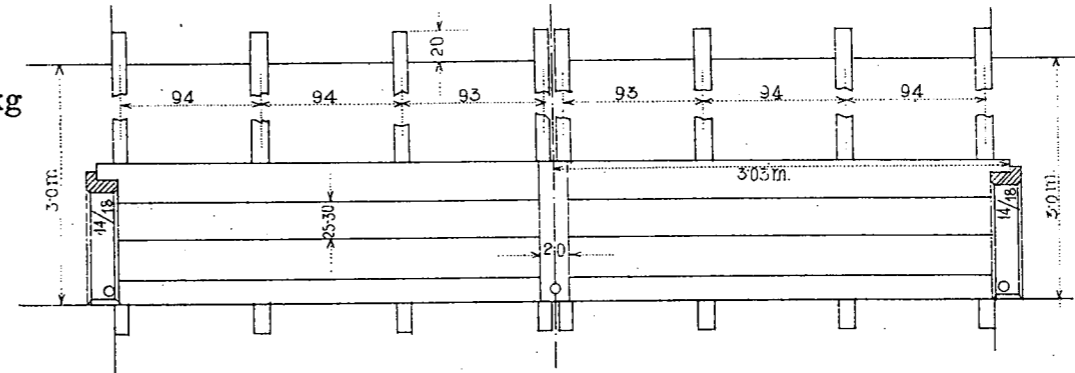
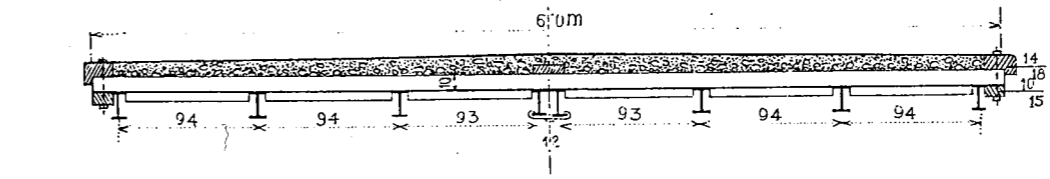
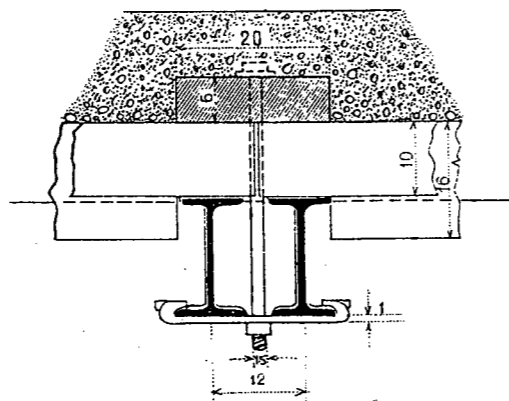
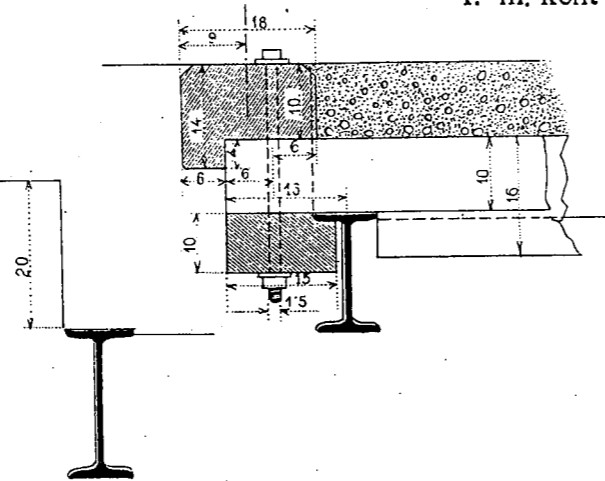
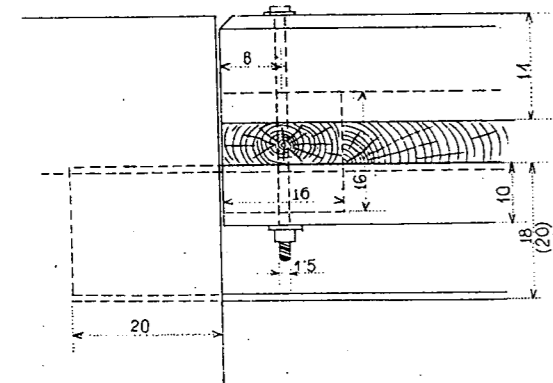
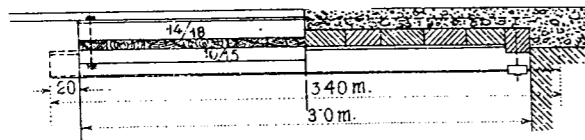


f. m.-ként 24.1 kg.

20. sz.



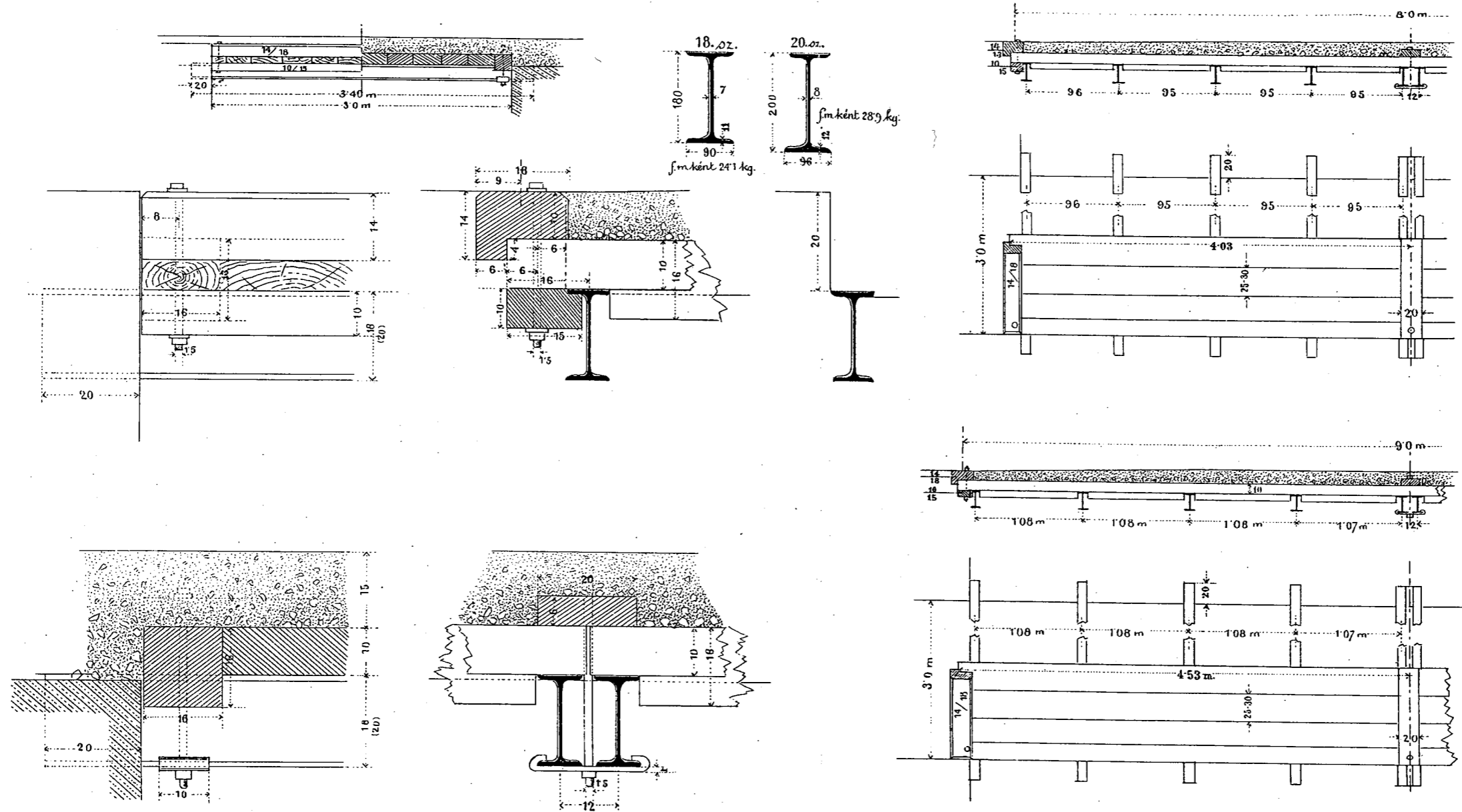
f. m.-ként 28.9 kg



91. sz. szabványlap

EGYSZERŰ VASGERENDA-HIDAK.

(I. a 93 sz. szabványlapon levő méretjegyzéket.)



92. sz. szabványlap.

Budapest, 1888.

30 m. NYÍLÁSÚ EGYSZERŰ VASGERENDA-HIDAK MÉRETJEGYZÉKE.

(I. a 91. és 92. sz. szabványlapot.)

A) 40 tonnás járóművek számára.

B) 60 tonnás járóművek számára.

A hídpálya szélessége												Kereszt- metszeti mért				
6'0 m			7'0 m			8'0 m			9'0 m							
darab	hosszúság (m)		m ³	darab	hosszúság (m)		m ³	darab	hosszúság (m)		m ³		darab	hosszúság (m)		m ³
	egyen- ként	össze- sen			egyen- ként	össze- sen			egyen- ként	össze- sen			egyen- ként	össze- sen		
2	3'00	6'00	0'151	2	3'00	6'00	0'151	2	3'00	6'00	0'151	2	3'00	6'00	0'151	14/18 cm.
2	3'00	6'00	0'090	2	3'00	6'00	0'090	2	3'00	6'00	0'090	2	3'00	6'00	0'090	10/15 »
1	3'00	3'00	0'036	1	3'00	3'00	0'036	1	3'00	3'00	0'036	1	3'00	3'00	0'036	6'20 »
2	6'06	12'12	0'310	2	7'06	14'12	0'361	2	8'06	16'12	0'413	2	9'06	18'12	0'464	16/16 »
			0'587				0'638				0'690				0'741	összesen
	m ²			m ²			m ²		m ²			m ²				
	16'24	1'624		18'92	1'892		21'60	2'160		24'28	2'428		10 cm.vtg.			10 cm.vtg.
	súly (kg)			súly (kg)			súly (kg)		súly (kg)			súly (kg)				
	egyen- ként	össze- sen		egyen- ként	össze- sen		egyen- ként	össze- sen	egyen- ként	össze- sen		egyen- ként	össze- sen			
8	3'40	81'94	655'52	8	3'40	81'94	655'52	10	3'40	81'94	819'40	10	3'40	81'94	819'40	18. sz. szelv.
4	0'34	0'70	2'80	4	0'34	0'70	2'80	4	0'34	0'70	2'80	4	0'34	0'70	2'80	15 mm. átm.
2	0'39	0'76	1'52	2	0'39	0'76	1'52	2	0'39	0'76	1'52	2	0'39	0'76	1'52	15 mm. átm.
2	0'31	2'42	4'84	2	0'31	2'42	4'84	2	0'31	2'42	4'84	2	0'31	2'42	4'84	10 mm. vtg.
			664'68				664'68				828'56				828'56	összesen

I. Ácsmunka.
 felső szegélygerenda
 alsó szegélyfogláló
 szorító palló a hídpálya tengelyében
 falgerenda
 összesen

II. Vasmunka.
 hengerelt vastartó
 csavar a szegélygerendák leszorításához
 csavar a szorító palló lefoglalásához
 kengyelvas a szorító palló lefoglalásához
 összesen

A hídpálya szélessége												Kereszt- metszeti mért				
6'0 m			7'0 m			8'0 m			9'0 m							
darab	hosszúság (m)		m ³	darab	hosszúság (m)		m ³	darab	hosszúság (m)		m ³		darab	hosszúság (m)		m ³
	egyen- ként	össze- sen			egyen- ként	össze- sen			egyen- ként	össze- sen			egyen- ként	össze- sen		
2	3'00	6'00	0'151	2	3'00	6'00	0'151	2	3'00	6'00	0'151	2	3'00	6'00	0'151	14/18 cm.
2	3'00	6'00	0'090	2	3'00	6'00	0'090	2	3'00	6'00	0'090	2	3'00	6'00	0'090	10/15 »
1	3'00	3'00	0'036	1	3'00	3'00	0'036	1	3'00	3'00	0'036	1	3'00	3'00	0'036	6'20 »
2	6'06	12'12	0'310	2	7'06	14'12	0'361	2	8'06	16'12	0'413	2	9'06	18'12	0'464	16/16 »
			0'587				0'638				0'690				0'741	összesen
	m ²			m ²			m ²		m ²			m ²				
	16'24	1'624		18'92	1'892		21'60	2'160		24'28	2'428		10 cm.vtg.			10 cm.vtg.
	súly (kg)			súly (kg)			súly (kg)		súly (kg)			súly (kg)				
	egyen- ként	össze- sen		egyen- ként	össze- sen		egyen- ként	össze- sen	egyen- ként	össze- sen		egyen- ként	össze- sen			
8	3'40	98'26	786'08	8	3'40	98'26	786'08	10	3'40	98'26	982'60	10	3'40	98'26	982'60	20 sz. szelv.
4	0'34	0'70	2'80	4	0'34	0'70	2'80	4	0'34	0'70	2'80	4	0'34	0'70	2'80	15 mm. átm.
2	0'41	0'79	1'58	2	0'41	0'79	1'58	2	0'41	0'79	1'58	2	0'41	0'79	1'58	15 mm. átm.
2	0'32	2'50	5'00	2	0'32	2'50	5'00	2	0'32	2'50	5'00	2	0'32	2'50	5'00	10 mm. vtg.
			795'46				795'46				991'98				991'98	összesen