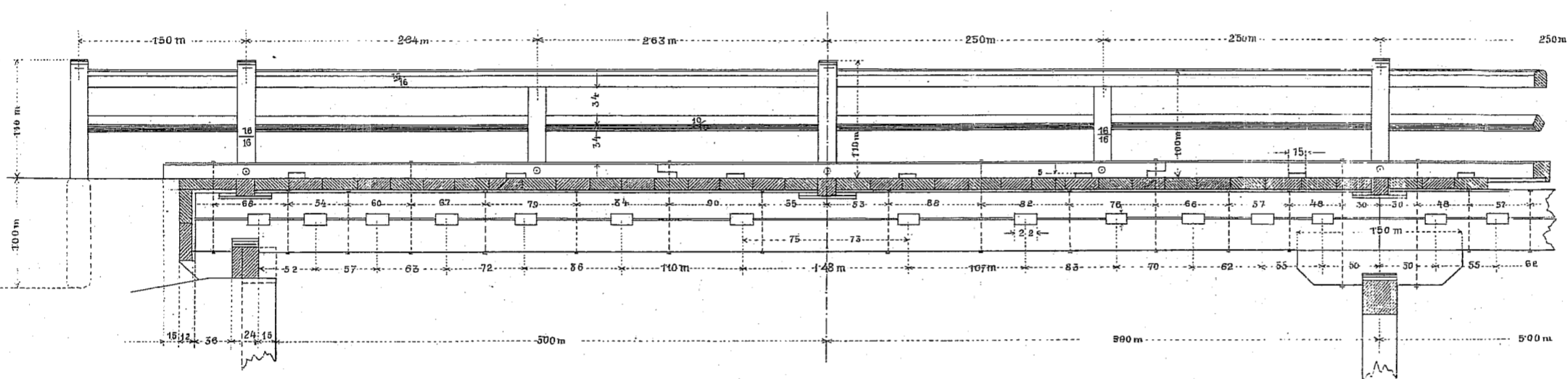
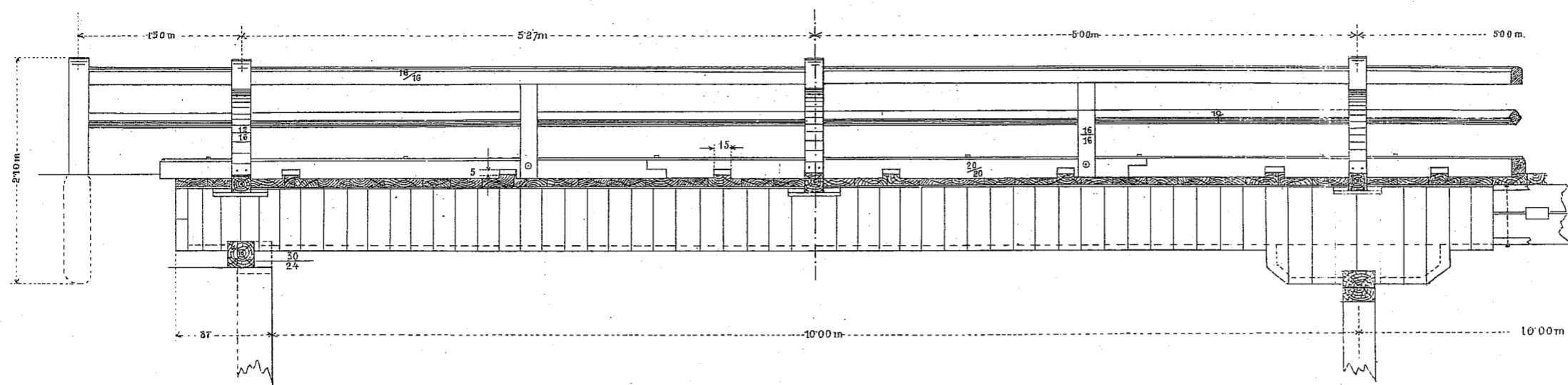
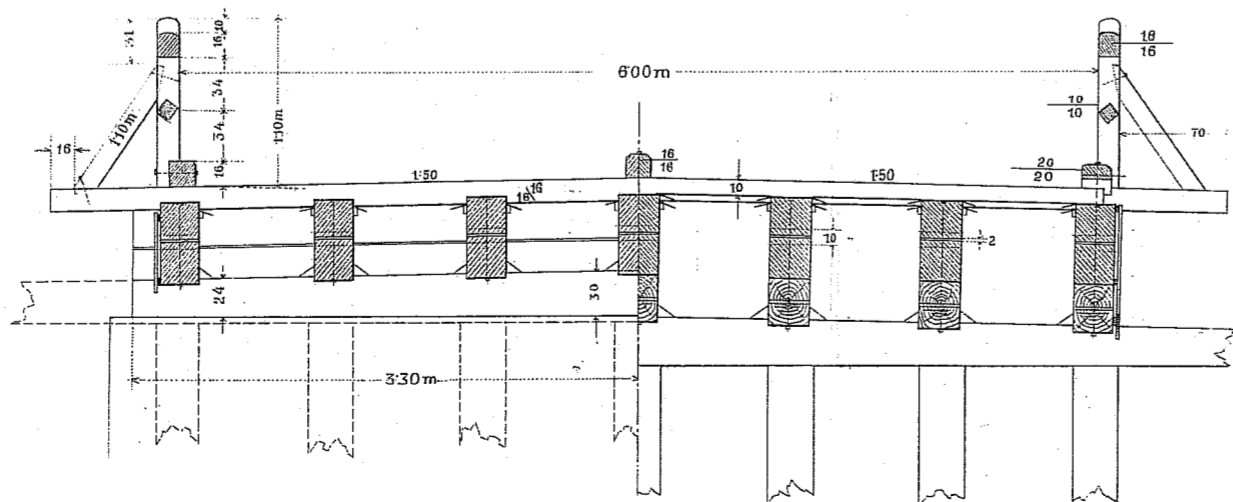
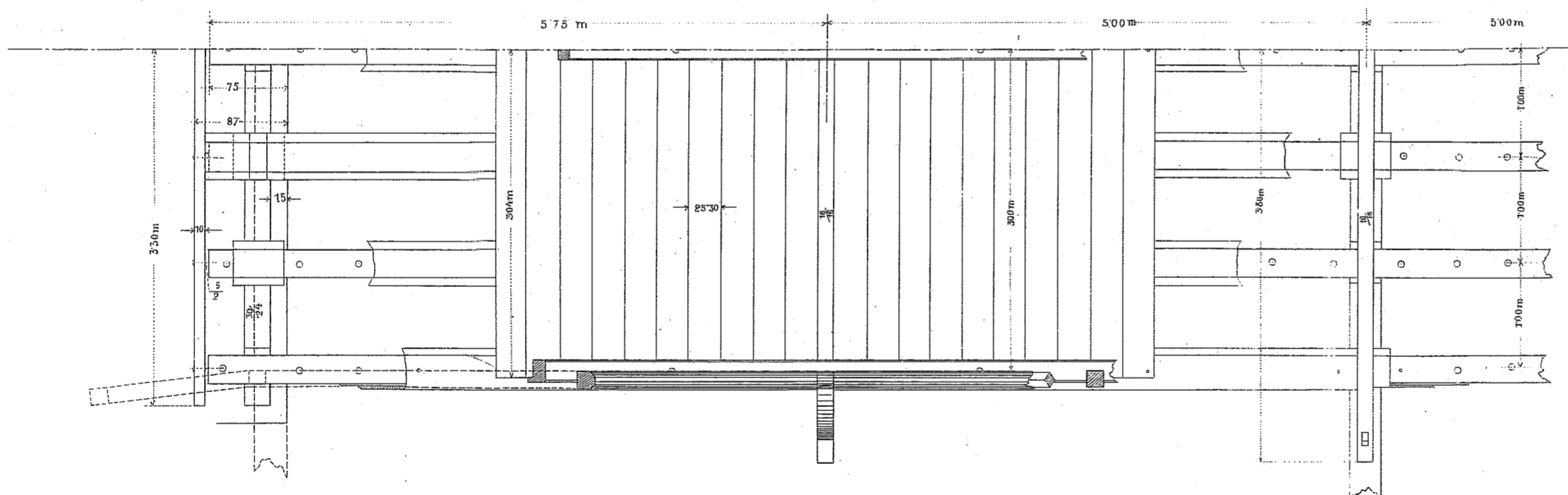


ÉKELT-GERENDATARTÓS FAHIDAK.

(I. a 67. és 68. sz. szabványra vonatkozó méretjegyzék.)



1:50



40 TONNÁS JÁRÓMŰVEK SZÁMÁRA SZERKESZTETT
100 m. NYILÁSÚ ÉKELT GERENDATARTÓS FAHIDAK MÉRETJEGYZÉKE.

A) TÖLGYFA HOSSZTARTÓKKAL.

(l. a 66. sz. szabványlapot.)

B) FENYŐFA HOSSZTARTÓKKAL.

Az egynyílású hídban				A többnyílású híd								Keresztmet- zeti méret		
darab	hosszúság (m)			egy végső nyílásában				egy közbenső nyílásában						
	egyenk.	összes.	m ³	darab	hosszúság (m)	m ³	darab	hosszúság (m)	m ³	darab	hosszúság (m)		m ³	
14	11.50	161.00	0.274	14	10.75	150.50	8.669	14	10.00	140.00	8.064	24	24	cm.
2	6.60	13.20	0.950	2	1.50	5.25	0.353	2	1.50	10.50	0.706	28	24	»
		24.72	0.989	1	6.60	6.60	0.475			20.64	0.826	20	20	»
		12.06	0.309			11.19	0.286			10.32	0.264	16	16	»
6	3.94	23.64	0.605	5	3.94	19.70	0.504	4	3.94	15.76	0.403	16	16	»
4	2.10	8.40	0.215	2	2.10	4.20	0.108					16	16	»
6	1.10	6.60	0.169	5	1.10	5.50	0.141	4	1.10	4.40	0.113	16	16	»
4	0.95	3.80	0.097	4	0.95	3.80	0.097	4	0.95	3.80	0.097	16	16	»
4	1.50	27.08	0.693	2	1.50	23.54	0.603	4	5.00	20.00	0.512	16	16	»
4	5.27			2	5.00									
4	1.50	27.04	0.270	2	1.50	23.52	0.235	8	2.50	20.00	0.200	10	10	»
8	2.63			4	2.50									
6	1.00	6.00	0.115	5	1.00	5.00	0.096	4	1.00	4.00	0.077	12	16	»
98	0.22			91	0.22			84	0.22			10	24	»
112	0.24	26.88	0.108	105	0.24	25.20	0.101	98	0.24	23.52	0.094	2	20	»
		8.54	0.009			4.27	0.004					5	2	»
		47.60	0.048			44.40	0.044			41.20	0.041	5	2	»
		18.00	0.018			15.00	0.015			12.00	0.012	5	2	»
24	0.30	7.20	0.026	18	0.30	5.40	0.019	12	0.30	3.60	0.013	6	6	»
		13.895				12.657				11.422				
		m ²				m ²				m ²				
		68.46	6.846			63.66	6.366			58.85	5.885	10	cm. vastag	
		8.05	0.805			4.03	0.403			11.95	0.239	10	cm. vastag	
		12.69	0.254			12.32	0.246					2	cm. vastag	
		7.905				7.015				6.124				
		39.94				36.84				33.73				
		súly (kg)				súly (kg)				súly (kg)				
		egyenk.	összes.			egyenk.	összes.			egyenk.	összes.			
18	0.81	2.79	50.22	15	0.81	2.79	41.85	12	0.81	2.79	33.48	20	mm. átm.	
				3	1.09	3.47	10.41	6	1.09	3.47	20.82	20	mm. átm.	
94	0.55	2.15	202.10	83	0.55	2.15	178.45	72	0.55	2.15	154.80	20	mm. átm.	
				4	0.83	2.84	11.36	8	0.83	2.84	22.72	20	mm. átm.	
10	0.29	0.45	4.50	9	0.29	0.45	4.05	8	0.29	0.45	3.60	12	mm. átm.	
24	0.25	6.25	6.00	12	0.25	0.25	3.00							
24	0.15			20	0.15			16	0.15					
28	0.06			14	0.06									
650	0.06			600	0.06			550	0.06					
72	0.06			60	0.06			48	0.06					
96	0.08			72	0.08			48	0.08					
		262.82				249.12				235.42				

67. sz. szabványlap.

Keresztmet- zeti méret	Az egynyílású hídban				A többnyílású híd								
	darab	hosszúság (m)			egy végső nyílásában				egy közbenső nyílásában				
		egyenk.	összes.	m ³	darab	hosszúság (m)	m ³	darab	hosszúság (m)	m ³	darab	hosszúság (m)	m ³
25 25 cm.	11	11.50	161.00	10.062	14	10.75	150.50	9.406	14	10.00	140.00	8.750	
29 25 »					2	1.50	5.25	0.381			1.50	10.50	0.761
30 24 »	2	6.60	13.20	0.950	1	6.60	6.60	0.475			20.64	0.826	
20 20 »			24.72	0.989			22.68	0.907			11.19	0.286	
16 16 »			12.06	0.309			11.19	0.286			10.32	0.264	
16 16 »	6	3.94	23.64	0.605	5	3.94	19.70	0.504	4	3.94	15.76	0.403	
16 16 »	4	2.10	8.40	0.215	2	2.10	4.20	0.108					
16 16 »	6	1.10	6.60	0.169	5	1.10	5.50	0.141	4	1.10	4.40	0.113	
16 16 »	4	0.95	3.80	0.097	4	0.95	3.80	0.097	4	0.95	3.80	0.097	
16 16 »	4	1.50	27.08	0.693	2	1.50	23.54	0.603	4	5.00	20.00	0.512	
	4	5.27			2	5.00							
10 10 »	4	1.50	27.04	0.270	2	1.50	23.52	0.235	8	2.50	20.00	0.200	
	8	2.63			4	2.50							
12 16 »	6	1.00	6.00	0.115	5	1.00	5.00	0.096	4	1.00	4.00	0.077	
10 25 »	98	0.22			91	0.22			84	0.22			
2 20 »	112	0.25	28.00	0.112	105	0.25	26.25	0.105	98	0.25	24.50	0.098	
5 2 »			8.82	0.009			4.41	0.004					
5 2 »			47.60	0.048			44.40	0.044			41.20	0.041	
5 2 »			18.00	0.018			15.00	0.015			12.00	0.012	
6 6 »	24	0.30	7.20	0.026	18	0.30	5.40	0.019	12	0.30	3.60	0.013	
összesen			14.688				13.426					12.167	
10 cm. vastag			m ²			m ²				m ²			
10 cm. vastag			68.46	6.846			63.66	6.366			58.85	5.885	
2 cm. vastag			8.32	0.832			4.16	0.416			12.39	0.248	
összesen			13.16	0.263			12.77	0.255			6.133		
összesen			7.941				7.037				34.48		
összesen			40.82				37.65				34.48		
II. Vasmunka			súly (kg)			súly (kg)					súly (kg)		
20 mm. átm.	18	0.83	2.84	51.12	15	0.83	2.84	42.60	12	0.83	2.84	34.08	
20 mm. átm.					3	1.12	3.55	10.65	6	1.12	3.55	21.30	
20 mm. átm.	94	0.55	2.20	206.80	83	0.55	2.20	182.00	72	0.55	2.20	158.40	
20 mm. átm.					4	0.86	2.91	11.64	8	0.86	2.91	23.28	
12 mm. átm.	10	0.29	0.45	4.50	9	0.29	0.45	4.05	8	0.29	0.45	3.60	
	24	0.25	0.25	6.00	12	0.25	0.25	3.00					
	24	0.15			20	0.15			16	0.15			
	28	0.06			14	0.06							
	650	0.06			600	0.06			550	0.06			
	72	0.06			60	0.06			48	0.06			
	96	0.08			72	0.08			48	0.08			
összesen			268.42				254.74				240.66		

Budapest. 1899.

Nyomatott 1898. évben.

