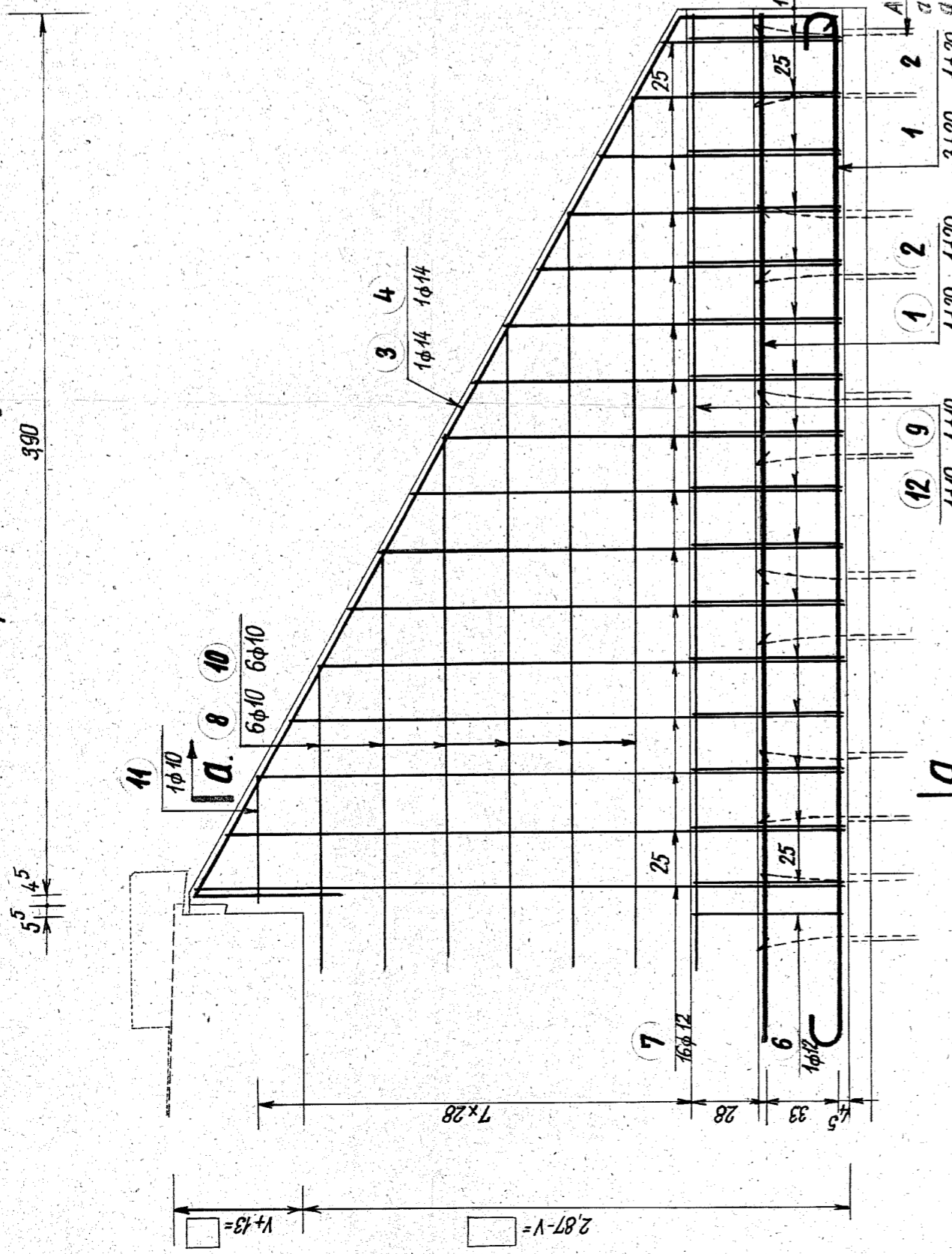
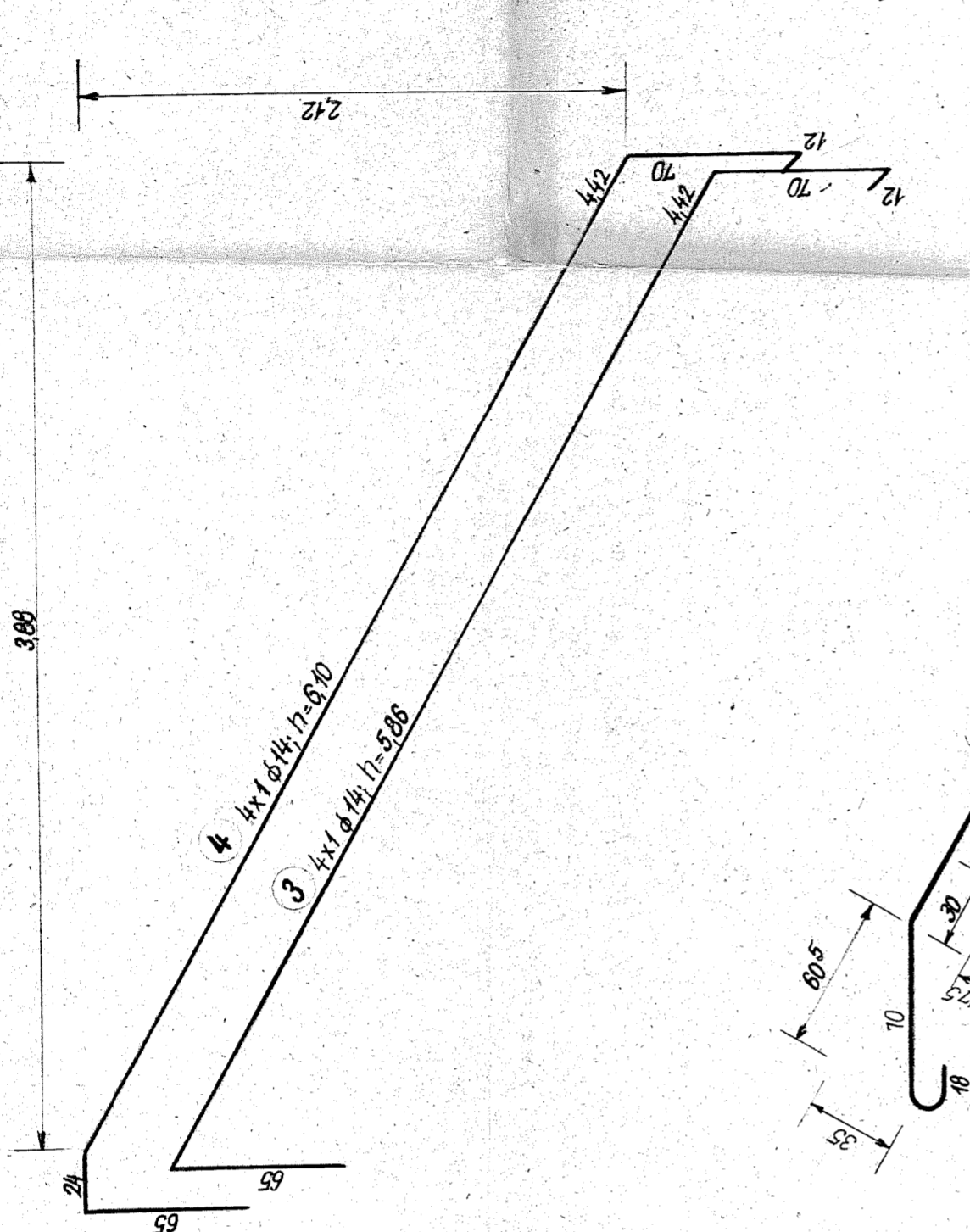
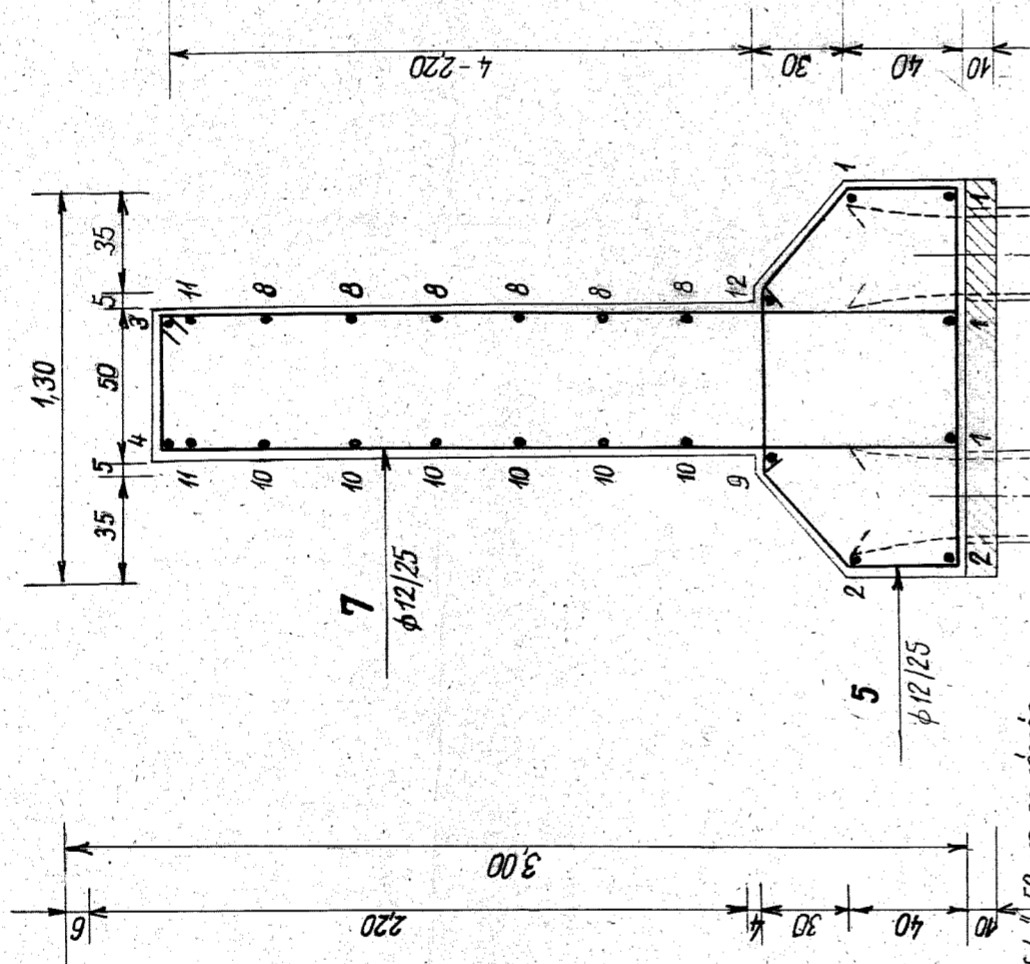


Oldalnézet

az "A" pont körül síkba forgatva



A-A metszet



Jel	φ(mm)	Db	h(m)	Σh(m)	Σh ³ (m ³)	V _h (kg)	Súly(kg)	
1	16	4	4,06	16,24	270,08	79,36		
2	20	8	5,26	42,08	121,44	2,466	299	
3	4	5	5,86	29,30	86,03	23,44		
4	14	4	6,10	24,40	151,16	4,208	58	
5	6	6	4,22	25,32	70,40	19,92		
6	12	4	4,40	17,60	60,32	1,664		
7	6	6	6,86	41,16	112,12	30,40	52,5	
8	24	2	4,06	8,12	27,04	7,44		
9	4	4	4,61	18,44	52,12	14,44		
10	10	2	4,36	8,72	27,08	7,46		
11	4	4	2,68	10,72	29,04	7,84		
12	4	4	4,14	16,56	47,64	12,84		
Összesen:						188,90	0,617	417
								999

Megjegyzések:

- 1) A lerv az alkalmazható legkisebb acélbetét átmérőket ajánlani fel.
A sok különböző méretű acélbetét beszerzésének elkerülése céljából alkalmazható a rendszerben előforduló, hozzá legközelebb álló nagyobb átmérőjű acélbetét is.
- 2) Az acélbetétek méreteinek értelmezését a 6. sz. lerv tájékoztatja. A betonacélhosszakat a helyszínen ellenőrizni kell.
- 3) A szárnyfal fölöttel érintkező felületét bitumenazigótéppel kell elkészíteni.

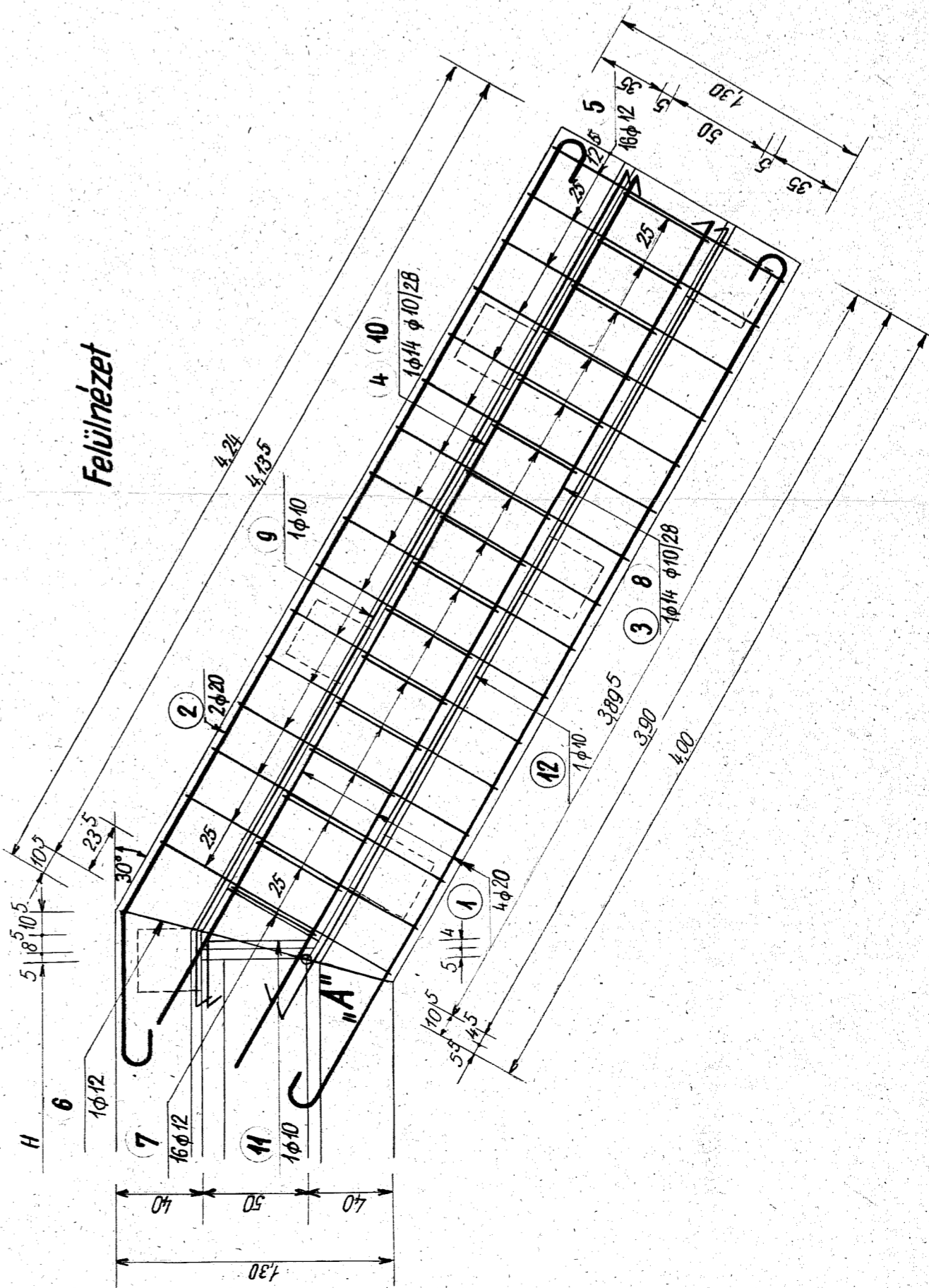
Anyagminőségek:

Betonacél: Az MSZ 112 szerinti A 36,24, 12.
 Beton: B 200 min. 270 kg/m³ C 30 vagy C 600
 Ajzart beton: 100 kg/m³ C 500 vagy C 600

Mennyiségkimutató:

Beton B 200	m ³	22,2
Ajzart beton	m ³	2,1
Izolációs	m ²	74,50
Bitumenkenés kértéteggű	m ²	32,8

Felülnézet



A bekeretezett helyekbe a megfelelő méreteket kell beírni

Magyar
Országos
Típusúterv

Részletterv

Értékelés: 4-25

682

Colópus háló ferve 2-12 m ny. közűti vb.
Ismertetőhöz B és C terhelesre

Szárnnyfal

Kiemelt szegély nélküli és 0,50 m sz. kiemelt szegélyes felület

Sorszám: 4

682

MOT III.9-64/59