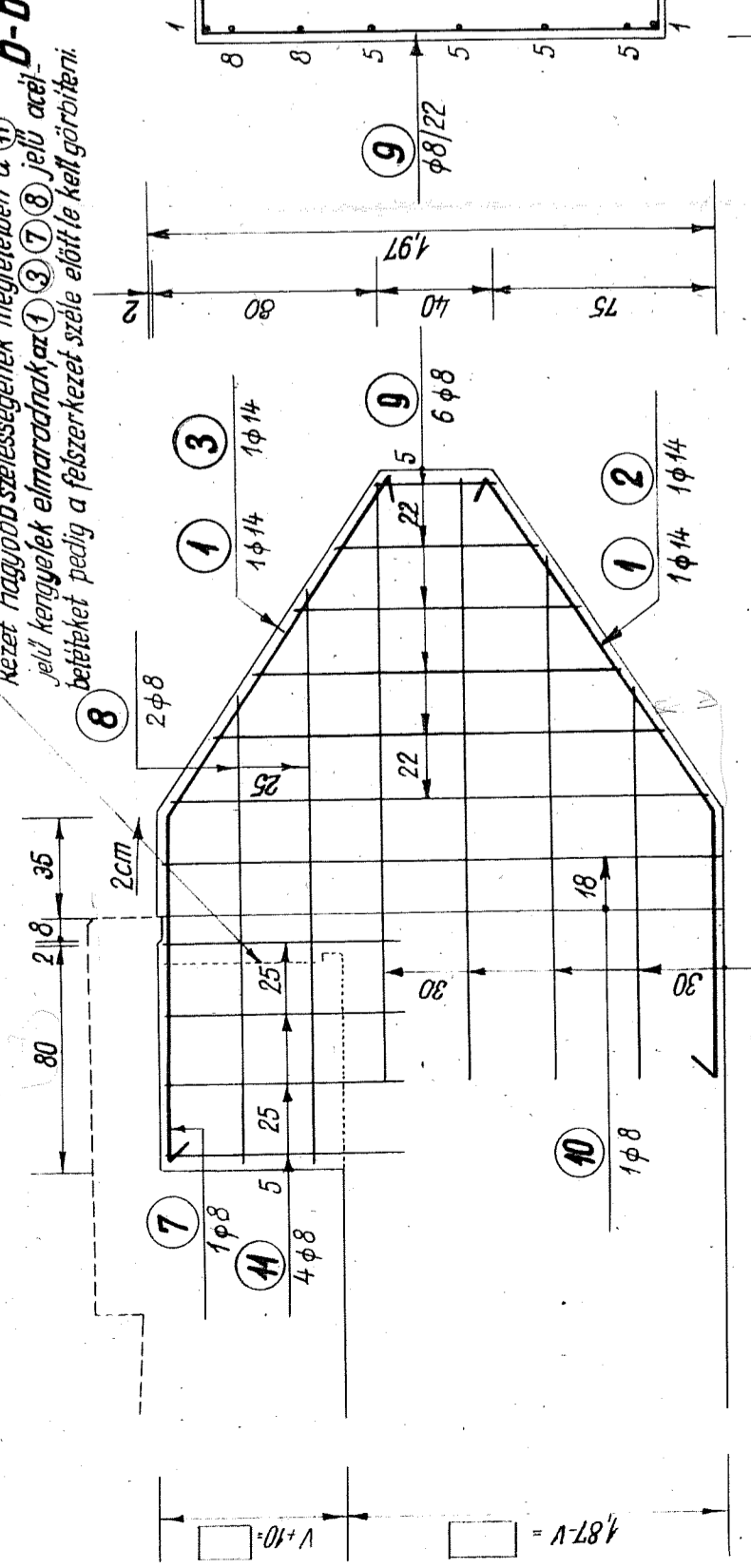
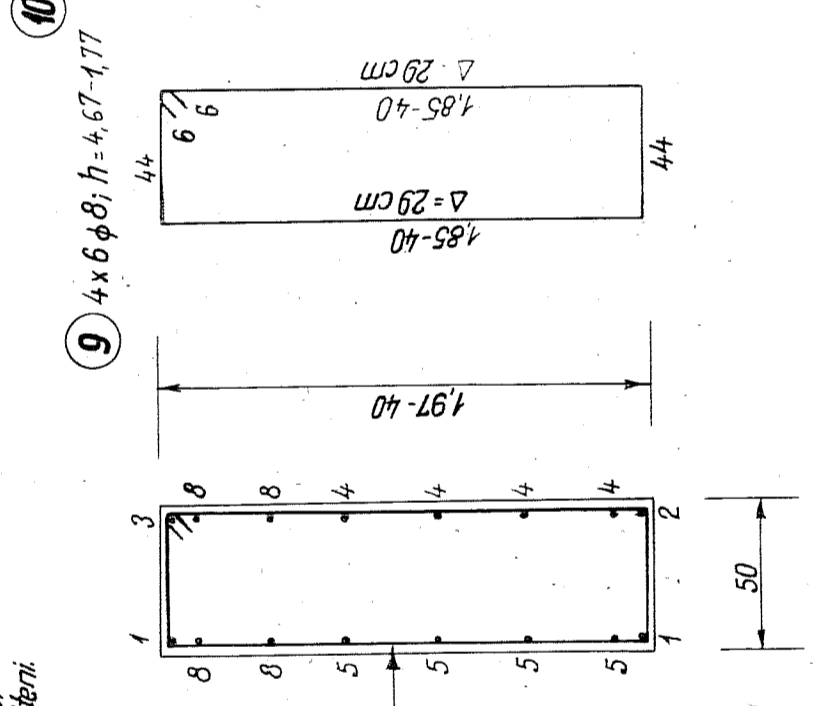


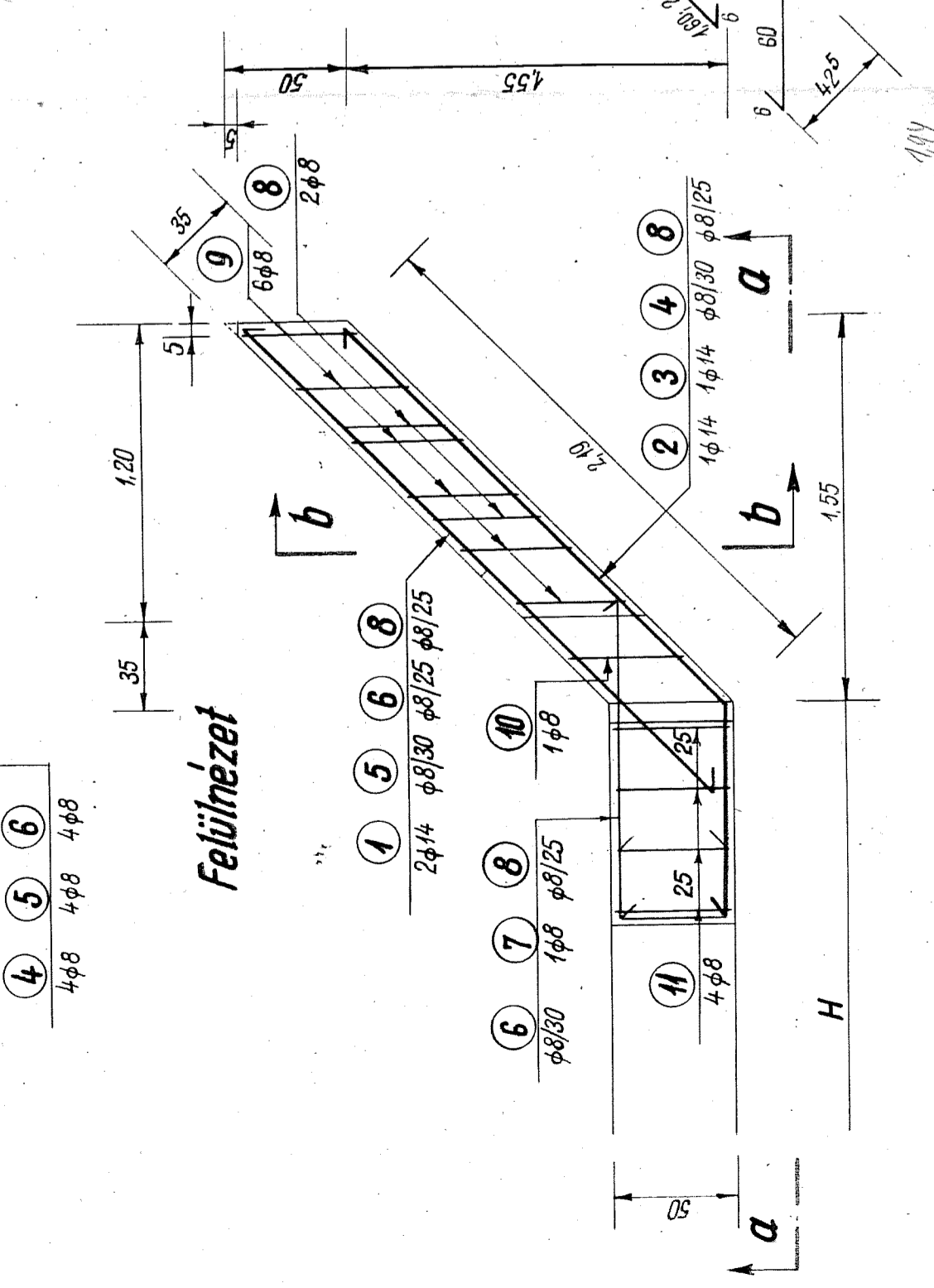
**a-a nézet**



**b-b metszet**



Előregyártott gerendás felszerkezeten a felszerkezet legnagyobb szélességének megfelelően a 1. jelű kergetek elmaradnak az 1. 3. 7. 8. jelű acélbetéteket pedig a felszerkezet széle előtt le kell görbíteni.



**Betonacélkimutatás 4 db szárnyfalhoz**

Jel.	φ (mm)	Db	h (m)	Σ h (m)	Vmsúly (kg)	Súly (kg)
1	8	8	3,15	25,20		
2	14	4	3,20	12,80		
3	4	4	3,49	13,96		63
4		16		38,70		
5		16		38,70		
6		12	1,12	13,44		
7	8	4	1,42	5,68		
8	8	8	6,70-565	49,40		
9	8	24	4,67-1,77	77,28		
10	4	4	4,85	19,50		
11	16	16	2,25	36,00		
				278,70	0,395	110
				Összesen:		173

**Megjegyzések:**

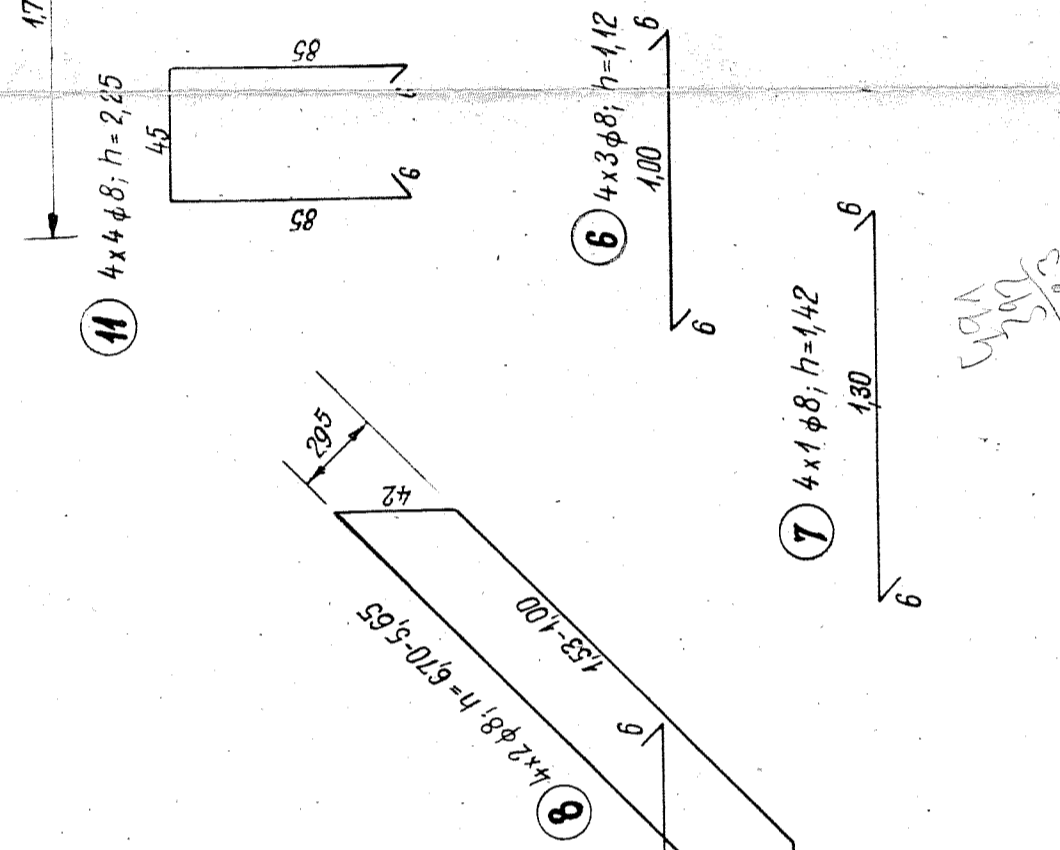
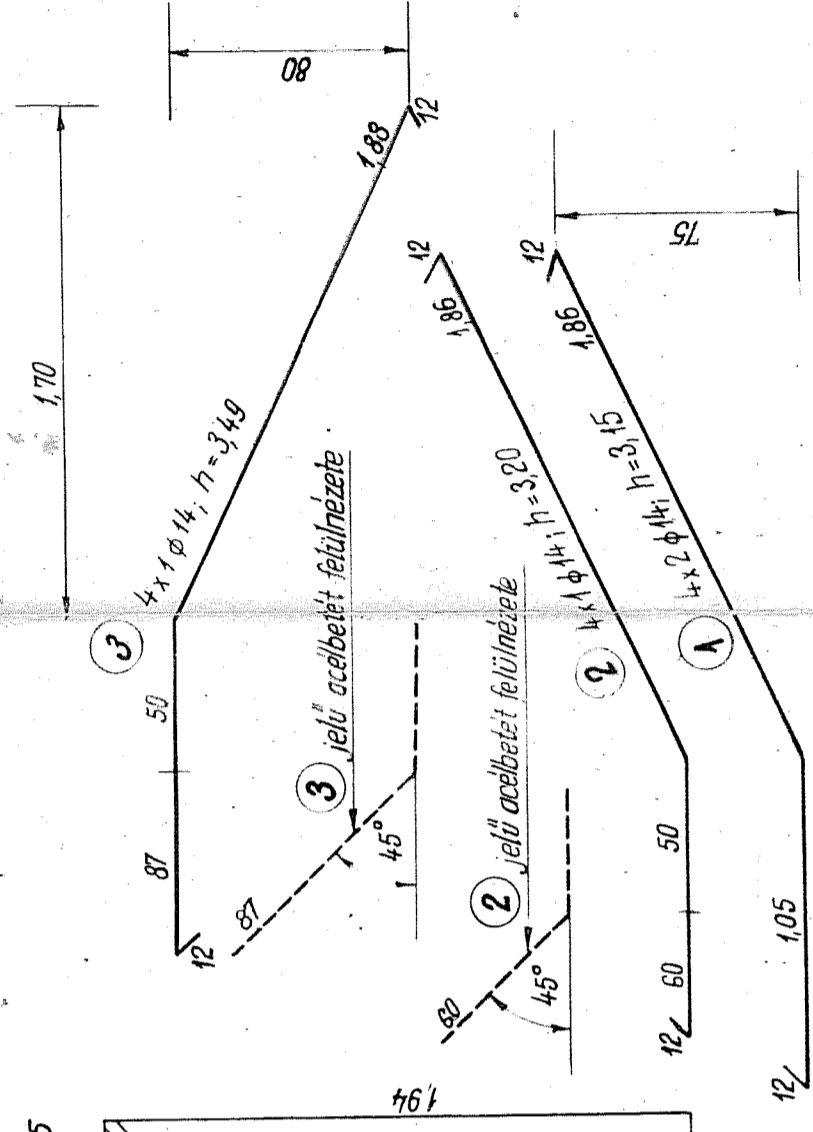
- A terv az alkalmazható legkisebb acélbetét átmérőket tünteti fel.  
A sok különböző méretű acélbetét beszerzésének elkerülése céljából alkalmazható a felszerkezeten előforduló, hozzá legközelebb álló nagyobb átmérőjű acélbetét is.
- A szárnyfalak tövedel érintkező felületeit bitumenkenőssel kell ellátni.
- Az acélbetétek méreteinek értelmezését a 6. sz. terv tünteti fel.  
A betonacélhosszakat a helyszínen ellenőrizni kell.

**Anyagminőségek:**

Betonacél: az MSZ. 112 szerinti A. 36.24.12  
 Beton: B.200  
 Cement: C.600; adagolása min. 270 kg/m<sup>3</sup>

**Mennyiségkimutatás 4 db szárnyfalhoz**

Beton B.200 5,2 m<sup>3</sup>  
 Zsaluzás 35,7 m<sup>2</sup>  
 Bitumenkenés kétreltegű 22,5 m<sup>2</sup>



Magyar Országos Tipusterv	Cölöpös híd fő terve 2-12 m ny. közúti vb. lemezhidhoz A. B és C terhelésre	MOT III.9-63/59
	Szárnyfal	MUCZ
	1,25 m sz. gyalogjárás felszerkezetéhez	Méret 1:25
Sorszám: 5	Részletterv	G 82