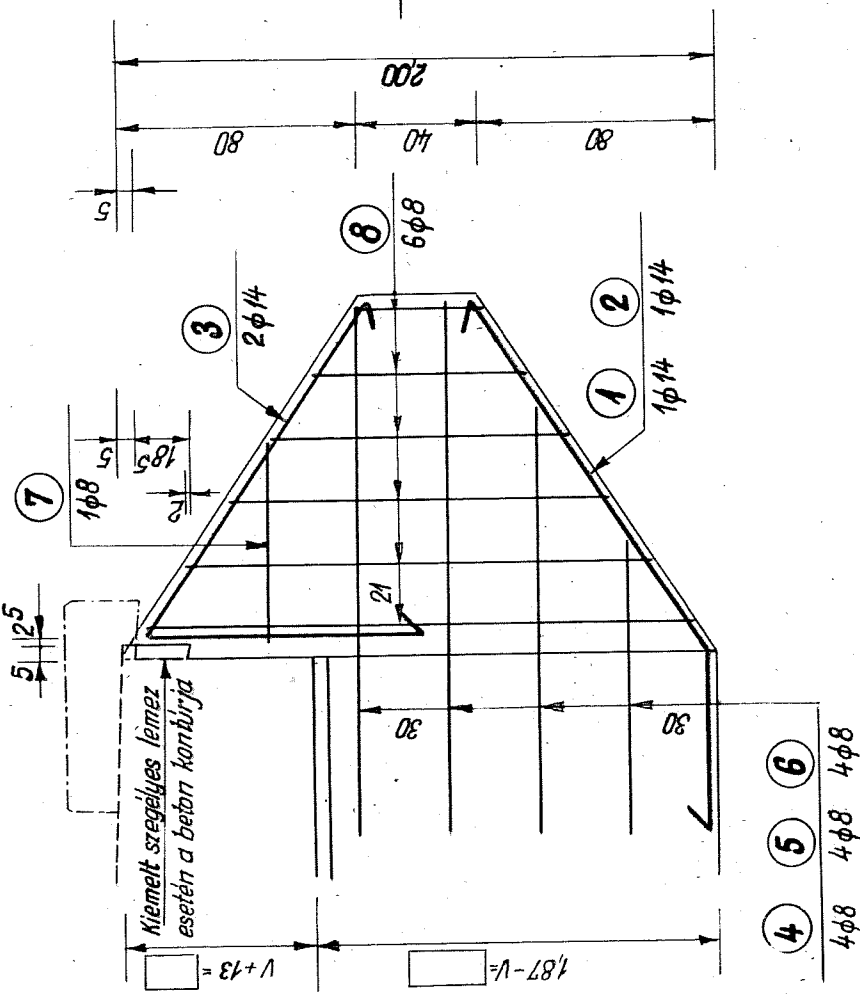
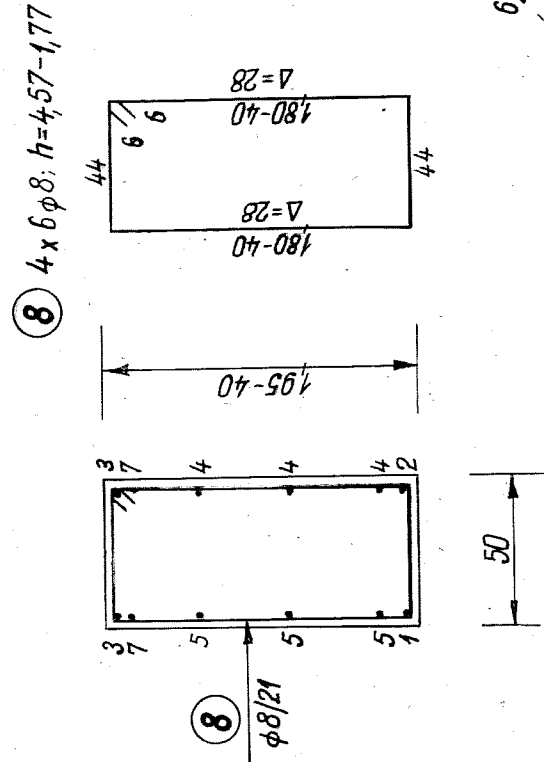


**a-a nézet**



**b-b metszet**

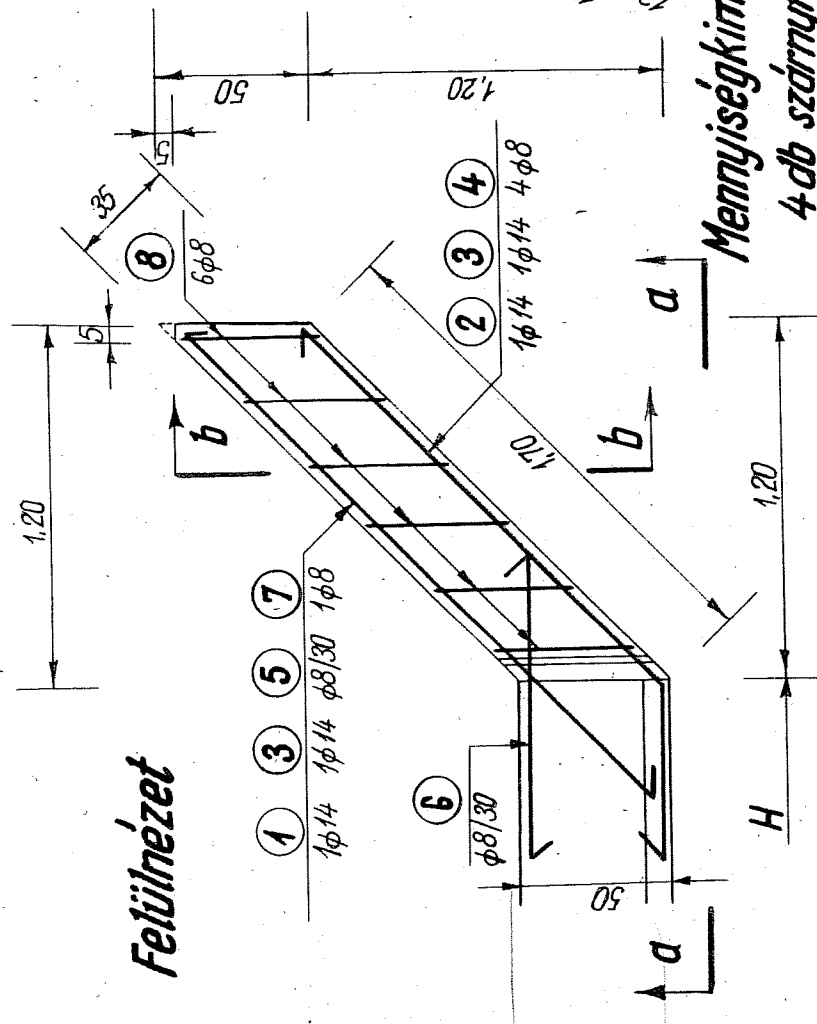


Jel	$\phi$ (mm)	D <b>b</b>	h (m)	$\Sigma h$ (m)	$\Sigma Zh$ (m)	fm súly (kg)	Súly (kg)
1		4	2,72	10,88			
2	14	4	2,72	10,88			
3		8	2,95	23,60			55
4		16		30,70	45,36	1,208	
5		16		30,70			
6	8	16	1,12	17,92			
7		4	2,81	11,24			
8		24	4,57-1,77	76,08	166,64	0,395	66
ÖSSZESEN:							121

**Megjegyzések:**

- 1) A szarnyfal földdel érintkező felületeit bitumenkenéssel kell ellátni.
  - 2) A terv az alkalmazható legkisebb acélbetét átmérőket tünteti fel.
  - 3) A sok különböző méretű acélbetét beszerzésének elkerülése céljából alkalmazható a felszerkezeten előforduló hozzá legközelebb álló nagyobb átmérőjű acélbetét is.
- Az acélbetétek méreteinek értelmezését a 6 sz. terv tünteti fel. A betonacélhosszakat a helyszínen ellenőrizni kell.

**Felülnézet**



**Anyagminőségek:**

Betonacél: az MSz. 112 szerinti A 36.24.12.  
 Beton: B 200 min. 270 kg/m<sup>3</sup> C 500 vagy C 600

**Mennyiségkimutató:**  
 4 db szarnyfalhoz

Beton B 200 2,9 m<sup>3</sup>  
 Zsaluzás 23,3 m<sup>3</sup>  
 Bitumenkenés kétrétegű 15,0 m<sup>3</sup>

Magyar  
 Országos  
 Tipusterv

**Szarnyfal**

MOT III.9-63/59

Cölöpös hídfe terve 2-12 m ny. közúti vb.  
 lemezhidhoz A, B és C terhelésre

Kiemelt-szegély nélküli és 0,50 m sz. kiemelt-szegélyes felszerk-hez

Sorszám: 4

Méret: 1:25

Reszletterv. 682